

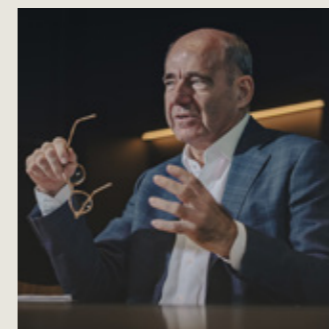
MASTERING FAÇADES

FASSADENVERKLEIDUNG



INHALT

Übersicht	5
Warum Fassadenverkleidung?	6
Unterstützung von A bis Z	8
Warum Renson?	10
Produktübersicht	
Vertikales Design – Linarte	13
Horizontales Design – Linius	55
Konstruktionszeichnungen	68
Allgemeines	93
Ambassadorship	101


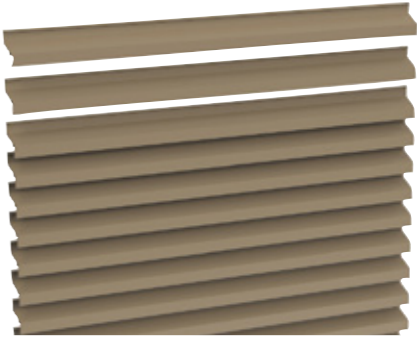


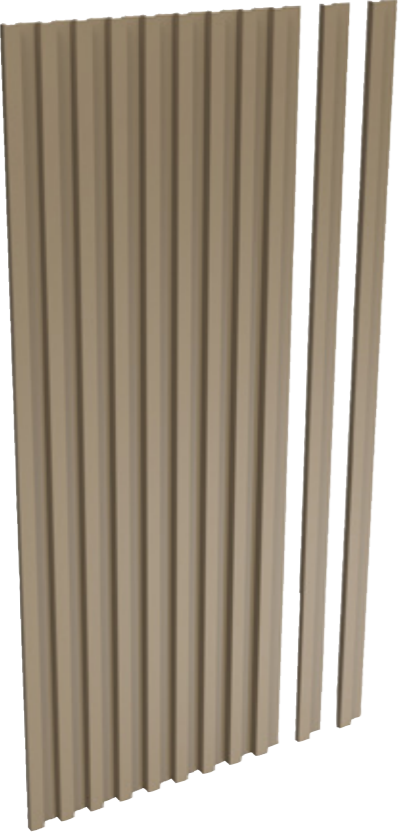

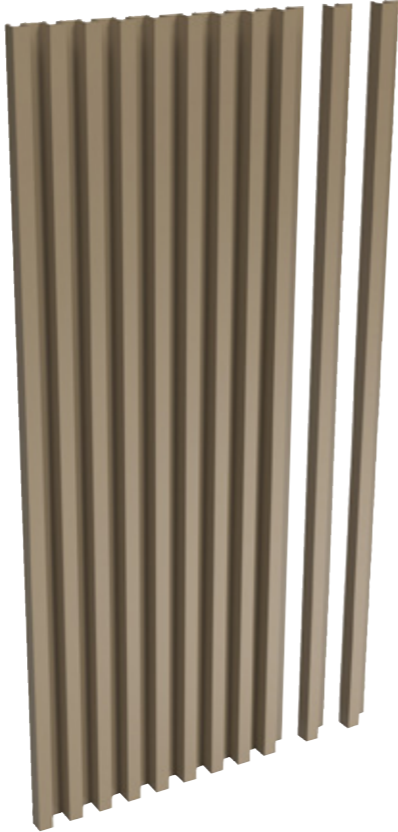

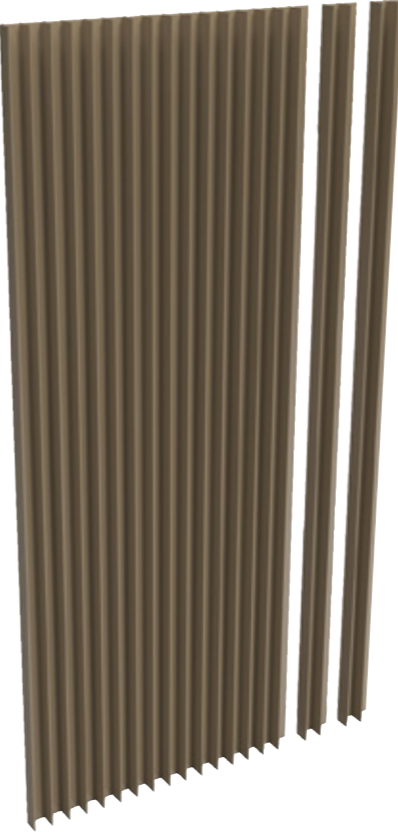
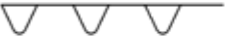
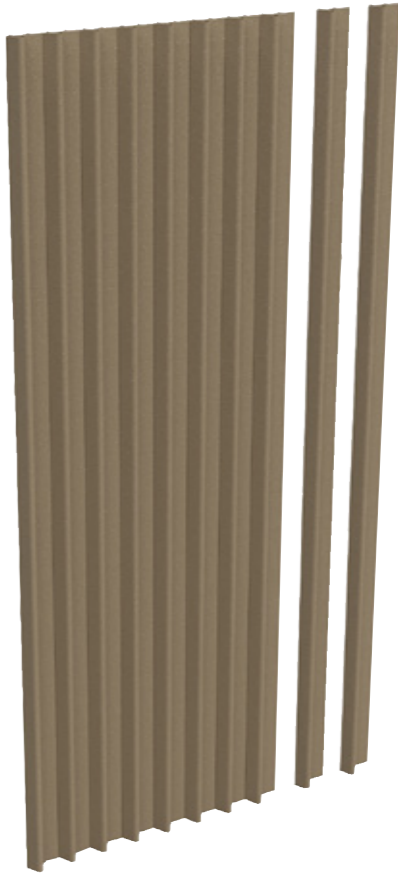


//
Unsere Leidenschaft ist die Herstellung innovativer Produkte und die Entwicklung von Gesamtlösungen, die jedes Haus in ein gesundes und komfortables Zuhause verwandeln. Unser Engagement im Zusammenhang mit „Creating healthy spaces“ steht im Mittelpunkt unseres Handelns.

Paul Renson



SORTIMENTS-ÜBERSICHT

Horizontal Linius	L.033		L.033	
				
Vertikal Linarte	BLOCK 16	BLOCK 25	EVEN	CONE
	 <p>BLOCK 16</p>  <p>BLOCK 16L</p> 	 	 	 

ÜBERSICHT

WARUM FASSADEN- VERKLEIDUNG?

FASSADENVERKLEIDUNGEN AUS ALUMINIUM SIND DIE
ULTIMATIVE KOMBINATION AUS DESIGN, QUALITÄT UND
DAUERHAFTIGKEIT.

1

Geradliniges Design

Sind Sie auf der Suche nach der besonderen Note für Ihr Zuhause, Ihr Geschäft oder Ihr Firmengebäude? Mit Linius- und Linarte-Fassadenverkleidungen werden Sie garantiert Erfolg haben. Horizontal oder vertikal, in jeder beliebigen Farbe, für drinnen und draußen und sogar als nahtloser Abschluss für gebogene Fassaden oder über Ecken.

2

Umfassend personalisierbar

Gehen Sie kreativ mit den Möglichkeiten um, Ihre Fassade persönlich zu gestalten: Verschiedene Füllungen in Holz oder LED-Beleuchtung, eine Kombination von Farben oder die Integration Ihrer Hausnummer.

3

Gesamtkonzept

Ein System ist erst dann komplett, wenn es auch praktische Probleme löst, wie das elegante Verdecken von Türen und Garagentoren. Die Veredelung von Fensterlaibungen und die optische Aufwertung von technischem Zubehör wie Steckdosen, Gegensprechanlagen oder Armaturen. Genießen Sie ein komplettes Sortiment an Profilen, einschließlich Ecklösungen und Übergangsprofilen.

4

Nachhaltige Qualität

Robust, recycelbar und widerstandsfähig gegen die extremsten Wetterbedingungen. Die Wahl von Aluminium macht Linarte oder Linius zu einer nachhaltigen Wahl für überraschende Fassadenverkleidungen.

UNTERSTÜTZUNG VON A BIS Z

Wir sind für Sie (und Ihr Team) da! Schulung benötigt?
Technische Unterstützung oder Intervention vor Ort?

UNTER-
STÜTZUNG

EINFÜHRUNG

Ein Anruf bei der HOTLINE genügte, um mein Team vor Ort wieder in die Spur zu bringen. Wir erhielten problemlos die erforderlichen technischen Informationen, die wir suchten. Perfekter Service und eine große Zeitersparnis!



Hotline

Sie sind sich nicht sicher, welche Lösung die beste ist? Ein bestimmtes technisches Problem vor Ort? Wenden Sie sich an einen unserer Vertriebspartner oder rufen Sie einen Mitarbeitenden des Renson-Helpdesk an unter der **HOTLINE** +32 (0)56 30 30 30. Falls erforderlich, schicken wir sogar einen Renson-Techniker zu Ihnen vor Ort. Auf diese Weise sparen Sie viel Zeit und Nerven!

Renson Academy

Ein perfekt funktionierendes Lüftungssystem beginnt mit der richtigen Montage. Gute Produktkenntnisse und technische Fertigkeiten werden Ihnen viel Zeit ersparen. Sie (und Ihr Team) sind herzlich zu uns eingeladen, um:

- Ihre Produktkenntnisse auf den neusten Stand zu bringen
- Ihre Fähigkeiten aufzufrischen
- neue Techniken zu erlernen

! Renson Academy On Tour

Zeitmangel? Zu weit weg? Unsere Academy kommt gerne zu Ihnen. Eine maßgeschneiderte Schulung? Kein Problem. Setzen Sie die Theorie direkt in die Praxis um – und profitieren Sie davon! Gerne hören wir, wie wir Sie unterstützen können. Melden Sie sich an auf: renson.net > Für Gewerbe/Architekten > Montagetraining bei Renson absolvieren

Renson Services

Sie haben ein bestimmtes Projekt? Renson Services macht sich gemeinsam mit Ihnen auf die Suche nach einer geeigneten Lösung für Ihr einzigartiges Projekt, in Übereinstimmung mit den geltenden Eurocodes. Ein Team von technisch geschulten Mitarbeitenden steht Ihnen für alle Fragen zur Verfügung. Darüber hinaus können Sie uns auch für den Kundendienst oder Fragen zur Montage kontaktieren.



RENSON.NET

Auf unserer Website findet Ihr Kunde viele Informationen über unsere Produkte. Darüber hinaus finden Sie dort alle technischen Informationen wie Anleitungen, technische Datenblätter, Umweltzeichen, Broschüren für Ihre Kunden, Ausschreibungstexte usw. Sie haben nicht sofort gefunden, was Sie suchen? Kontaktieren Sie unsere HOTLINE.

WARUM RENSON®?

Bei Renson glauben wir, dass hochwertige Produkte und innovative Lösungen zu einem energieeffizienten, komfortablen und gesunden Leben beitragen. Unser Slogan lautet nicht umsonst ‚Creating healthy spaces‘. Und dabei gehen wir von einigen Grundprinzipien aus.



MINIMALISTISCHES DESIGN

Wir haben hohe Ansprüche an das Design. Die Lösungen von Renson fügen sich unauffällig in jedes Projekt ein. Dazu tragen die detaillierte Verarbeitung und die nahtlose Integration bei.



DIE KRAFT DER INNOVATION

Unser Sinn für Innovation treibt den Fortschritt voran. Durch die Entwicklung und Anwendung innovativer Technologien haben wir gemeinsam beeindruckende Erfolge erzielt.



ENDLOSE PERSONALISIERUNGSMÖGLICHKEITEN

Von Privathaus bis Arbeitsplatz und vom rustikalen bis modernen Stil. Die Konfiguration einer auf jeden Kunden und jedes Gebäude zugeschnittenen Lösung ist schnell und einfach.



NACHHALTIGES UNTERNEHMERTUM

Wir können kein gesundes Lebensumfeld schaffen, ohne uns um eine gesunde Welt zu kümmern. Von der Auswahl der Materialien bis hin zu Produktion und Logistik arbeiten wir an einem nachhaltigen Unternehmen.



ULTIMATIVER BENUTZERKOMFORT UND WARTUNGSFREUNDLICHKEIT

Eine umfassende Planung ist eine Voraussetzung für einfache Nutzung und minimale Wartung. Von der Konfiguration und Bestellung bis hin zur schnellen und problemlosen Montage. Mit unserer digitalen Plattform RIO als Herzstück.



VERTIKALES DESIGN

Fassadenverkleidung in Aluminiumausführung mit vertikalem Akzent

Die vertikalen Profile von Linarte können an verschiedenen Stellen eingesetzt werden. So lässt sich ein einzigartiger, eleganter und zeitloser Look für Ihr Wohn- oder Geschäftsgebäude kreieren. Garagentore und Türen fügen sich problemlos in eine moderne Fassadenfläche ein. Auch Funktionselemente wie Briefkasten, Gegensprechanlage oder Klingel werden nahtlos integriert. Dank der individuellen Profile sind selbst gebogene Fassaden kein Problem und durch die hochwertige Verarbeitung sind sie auch für Innenräume geeignet.

Übersicht Profile	14	Spezifische Anwendungen	
Linarte	16	Halboffene Verkleidung	34
Komponenten		Gebogene Anwendungen	35
Basisprofile	19	Verarbeitung Laibung	36
Eckprofile	20	Tor- und Türverkleidung	38
Ausgleichprofile	22	Sektionaltore	40
Austauschprofile	23	Zubehör und Personalisierung	
Trägerprofil	23	Holzdesign	41
Stützprofil	24	Mix	42
Clips	24	Füllung mit Holz oder LED-Modulen	43
Nominaler Abstandhalter	25	Integration Technik	53
Brandschutzclips	25		
Technische Daten			
Systemtiefe	26		
Maximale Spannweite	27		
Direkte Befestigung	28		

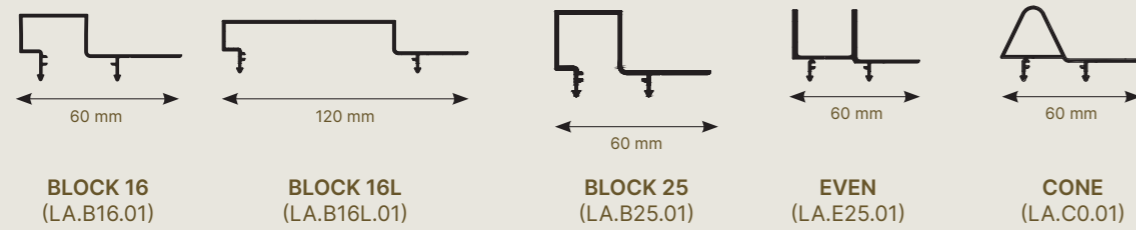
ÜBERSICHT PROFILE LINARTE®

Produkt genehmigt von:



Z-10.9-857

Basisprofile



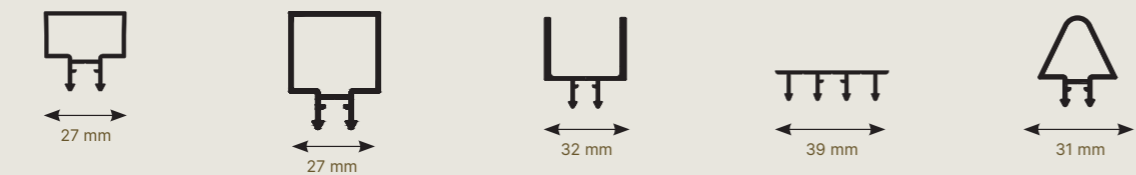
BLOCK 16 (LA.B16.01) **BLOCK 16L** (LA.B16L.01) **BLOCK 25** (LA.B25.01) **EVEN** (LA.E25.01) **CONE** (LA.C0.01)

Ausgleichprofile



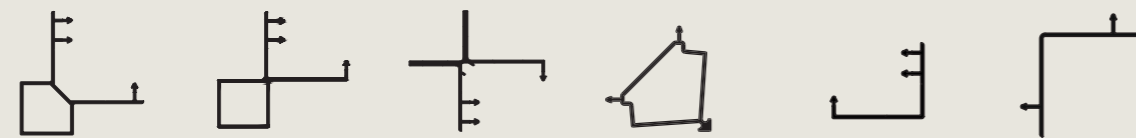
BLOCK 16 (LA.B16.05) **BLOCK 25** (LA.B25.05) **EVEN** (LA.E25.05) **CONE** (LA.C0.05)

Austauschprofile



(LA.B16.02) (LA.B25.02) (LA.E25.02) (LA.A02) (LA.C0.02)

Eckprofile



BLOCK 16 (LA.B16.03) **BLOCK 25** (LA.B25.03) **EVEN** (LA.E25.03) **BLOCK 25 / EVEN** (LA.A04) **CONE / UNIVERSAL** (LA.C0.03) **CONE / UNIVERSAL** (LA.C0.04)

Abschlussprofile Türen & Tore



LA.D04 LA.D05 LA.C01

Abschlussprofile Fenster



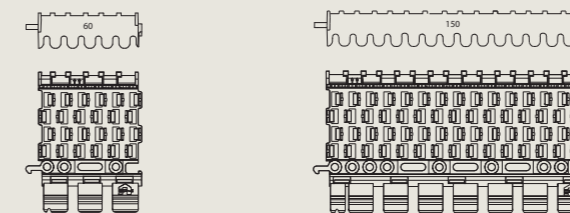
LA.D01 LA.D02 LA.D03

Abschlussprofile Standard-L-Profile für Laibung



LA.L12206 (120×20×2) LA.L10206 (100×20×2) LA.L08206 (80×20×2) LA.L06206 (60×20×2) LA.L04206 (40×20×2)

Clips



CLIPS 60 (770) **CLIPS 150** (769)

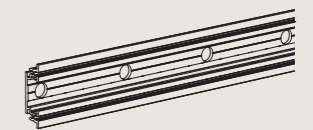


(1501) (778) (9029) (9243)

Träger

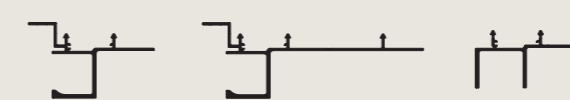


(AD.01852)



(AD.01853)

Türgriff



BLOCK SCHMAL (AZDB05) **BLOCK BREIT** (AZDB06) **EVEN** (AZDE05)

Stützprofile



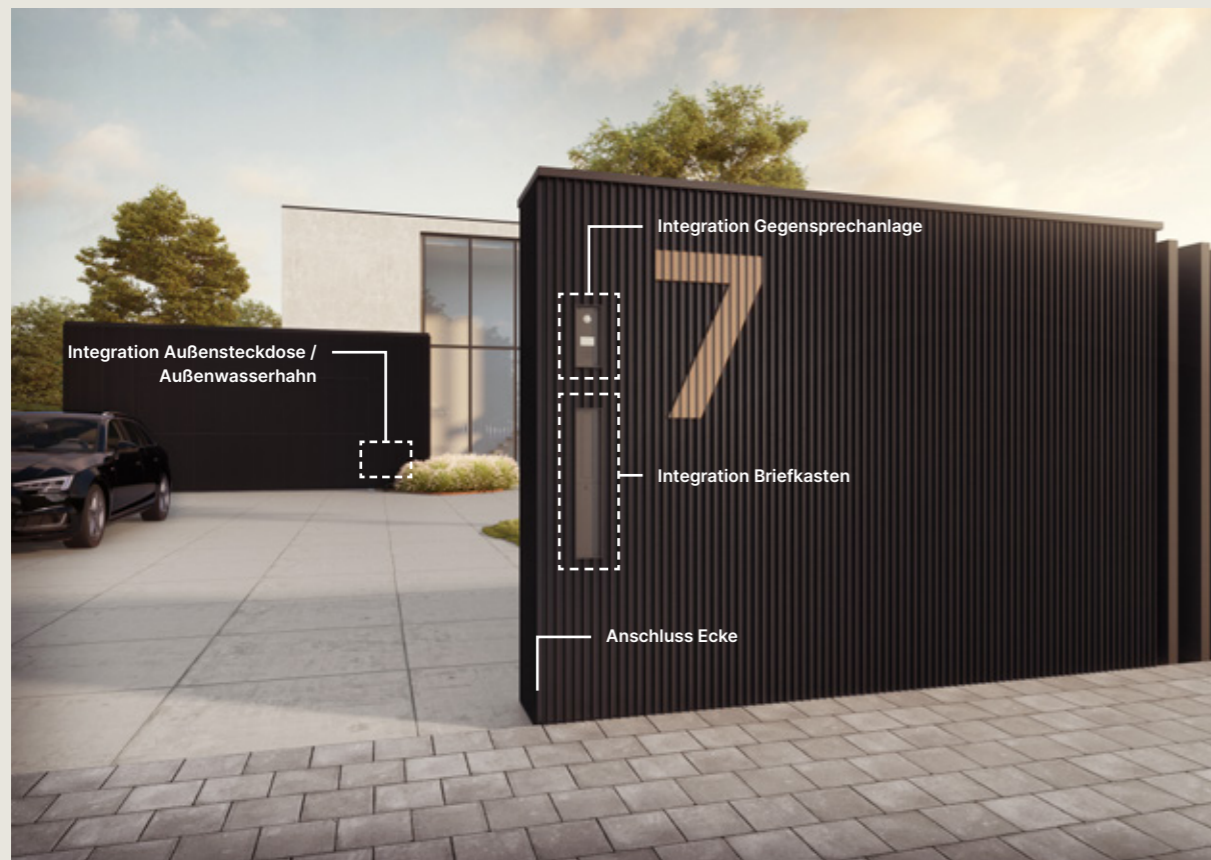
(LA.S01) (LA.S02)

VERTIKALES DESIGN

LINARTE®

Die Linarte-Fassadenverkleidung besteht aus einer Aluminium-Tragstruktur, versehen mit Kunststoffclips. Darin können die Profile einfach und schnell montiert werden.

Nahtlose Integration von Funktionalitäten



PATENTED

UNSICHTBARE BEFESTIGUNG

Die patentierten Clips sorgen für ein schlankes Design und ermöglichen gleichzeitig eine Wärmeausdehnung. Außerdem ist der Austausch von beschädigten Profilen mit ihnen sehr einfach.



reddot design award
winner 2018

Elegante Linien

Verleihen Sie Ihrer Fassade oder Ihrem Innenraum einen eher dezenten oder einen stark ausgeprägten vertikalen Akzent.

Personalisierung

Indem Sie die Profile miteinander kombinieren, definieren Sie Ihren eigenen Look. Mit der Holzdesign-Ausführung, Holzfüllungen und LED-Modulen gestalten Sie die Fassade ganz nach Ihrem Geschmack.

Schnelle Montage

Das intelligent entwickelte und patentierte Clip-System ermöglicht eine reibungslose Montage und das System ist in der Breite verstellbar.

Nahtlose Eckverbindungen

Dank speziell entwickelter Eckprofile verläuft das schlanke Design nahtlos weiter.

Verwendung im Innen und Aussenbereich

Durch die hochwertige Verarbeitung sind die Profile auch für Innenräume geeignet. Akzentuieren Sie Ihre Kaminwand oder vergrößern Sie Ihr Wohnzimmer, indem Sie die Wand optisch von innen nach außen durchlaufen lassen.

Gebogene Fassaden

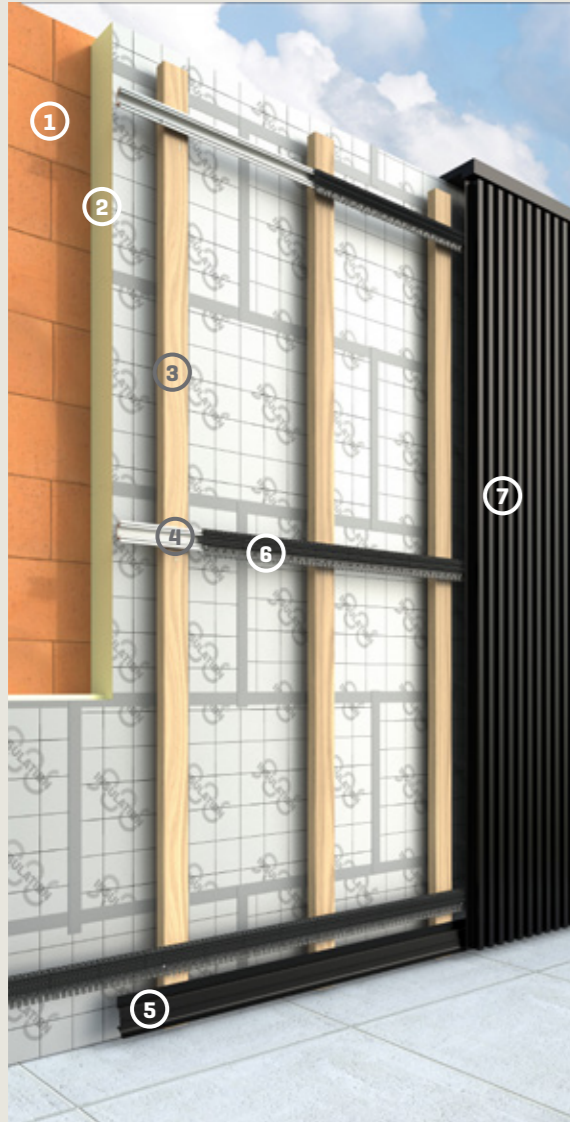
Mit den individuellen Profilen ist es sogar möglich, gebogene Fassaden oder Strukturen mit Linarte zu veredeln.



VERTIKALES DESIGN

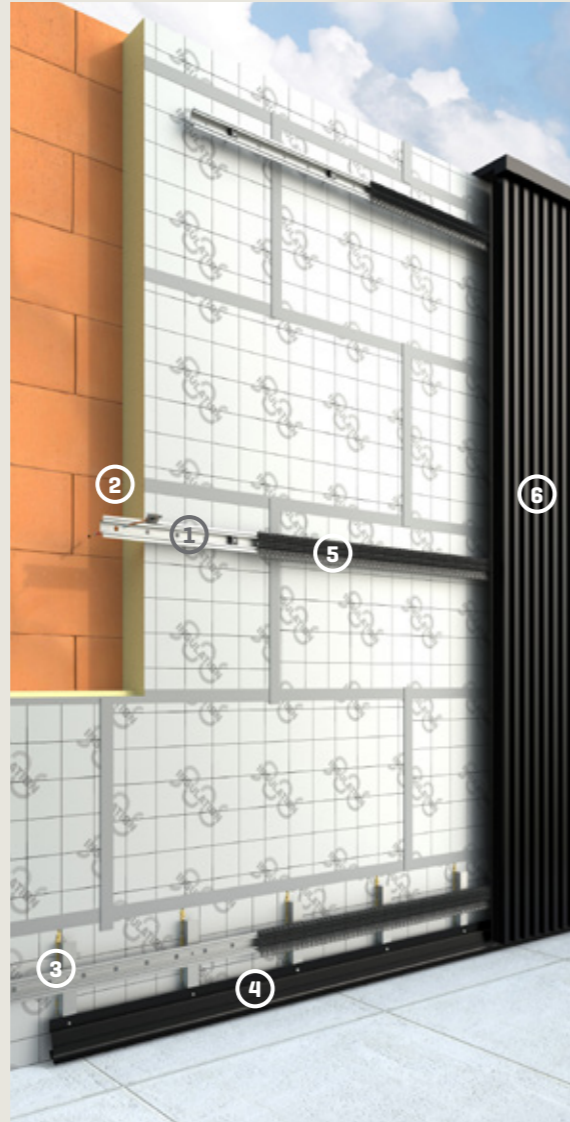
LINARTE®

Aufbau des Systems



Auf Holzsparren oder einer bestehenden Struktur

- ① Tragende Wand
- ② Dämmung
- ③ CLS / SLS
- ④ Aluminiumträger
- ⑤ Stützprofil
- ⑥ Clips
- ⑦ Linarte Profile



Direkte Befestigung

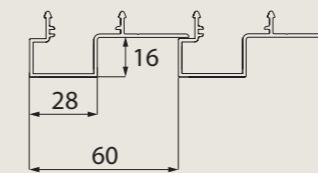
- ① Gestanzter Aluminiumträger
- ② Distanzschrauben und Ankerdübel
- ③ Profilträger
- ④ Stützprofil
- ⑤ Clips
- ⑥ Linarte Profile

KOMPONENTEN

Basisprofile

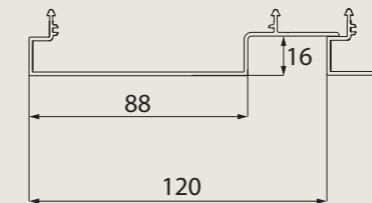
Es gibt 4 Arten von Basisprofilen für die Gestaltung Ihrer Fassade. Diese können nach Typen geordnet angebracht werden, aber es ist auch möglich, sie durcheinander zu montieren, um ein einzigartiges und persönliches Ergebnis zu erzielen.

Basisprofil BLOCK 16 und BLOCK 16L



BLOCK 16

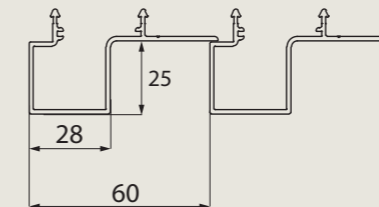
Die Basisversion der blockförmigen Linarte-Aluminiumprofile ist 16 mm tief. Die geringe Tiefe sorgt für ein dezentes vertikales Linienspiel mit geringem Relief und minimalistischem Look.



BLOCK 16L

Die 16 mm tiefen BLOCK-Profile sind auch in einer Breite von 120 mm erhältlich. Dieser Typ ist nur in den Random-Wänden anwendbar.

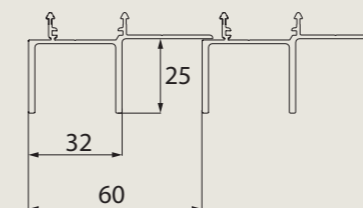
Basisprofil BLOCK 25



BLOCK 25

Das blockförmige Linarte-Profil mit 25 mm Tiefe sorgt für ein stark hervortretendes vertikales Linienspiel. Das ergibt auffällige Schatteneffekte, die eine Fassade zum Leben erwecken. Diese tiefen Blockprofile können mit Füllungen aus Holz oder LED-Modulen kombiniert werden.

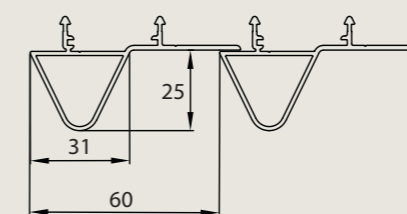
Basisprofil EVEN



EVEN

Das rippenförmige EVEN-Profil mit einer Tiefe von 25 mm sorgt für das geradlinigste Linarte-Ergebnis und betont die vertikale Linienführung einer Fassade am stärksten. Auch diese Profile können mit Füllungen aus Holz oder LED-Modulen kombiniert werden.

Basisprofil Cone

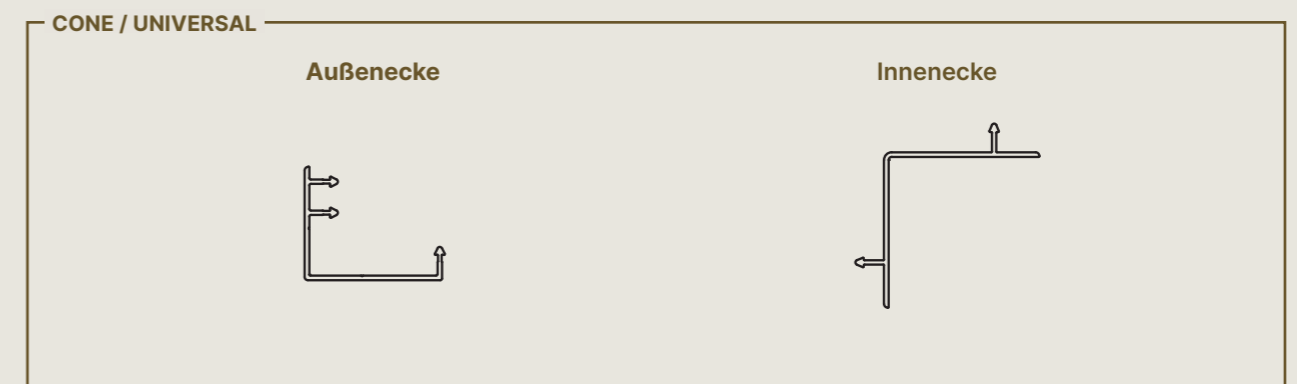
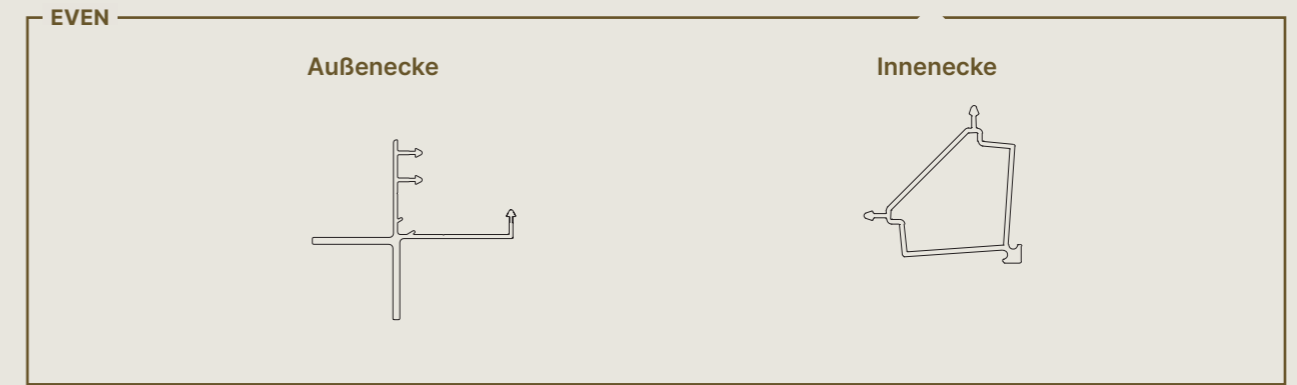
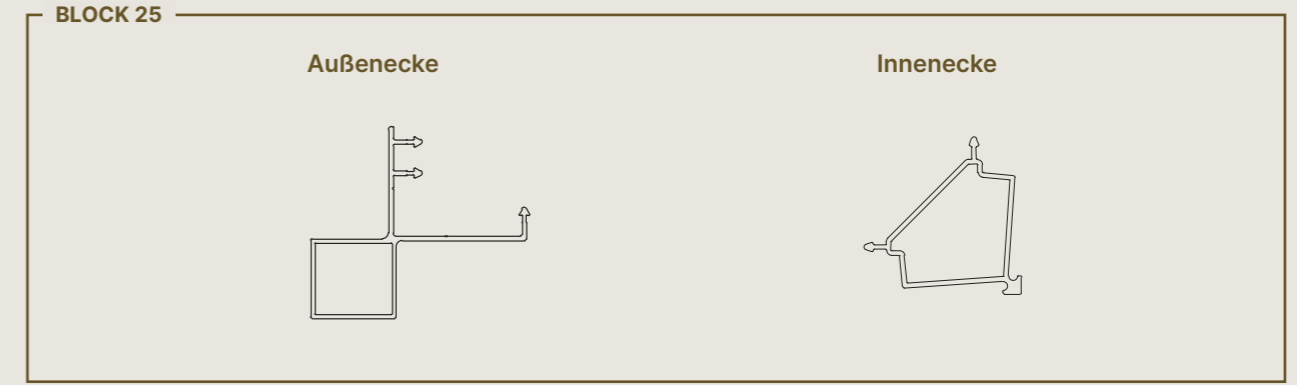
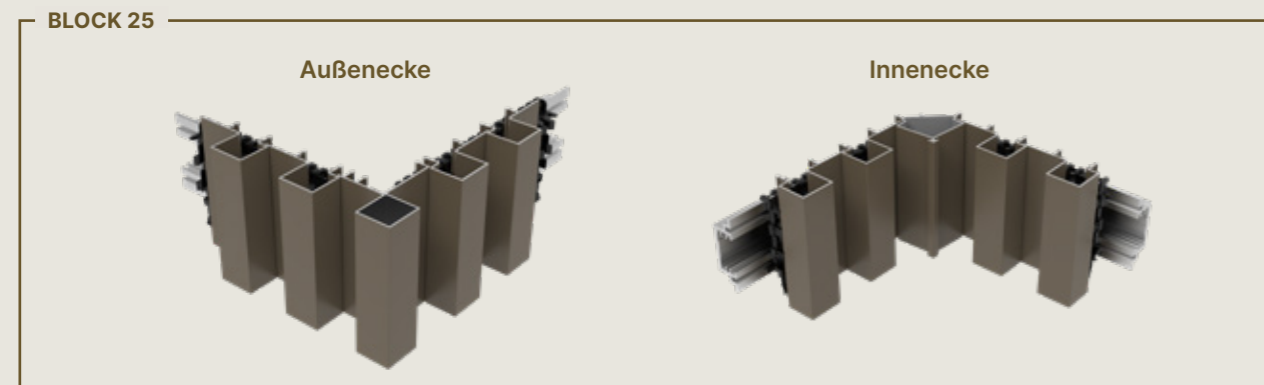


CONE

Cone ist die kegelförmige Ausführung von Linarte. Diese Aluminiumprofile sind 25 mm tief und 60 mm breit und passen perfekt in den aktuellen Trend von Aluminiumfenstern, die das authentische Design klassischer Stahlfenster imitieren. Die Linarte Cone-Profile können mit Füllungen aus Holz oder LED-Modulen kombiniert werden.

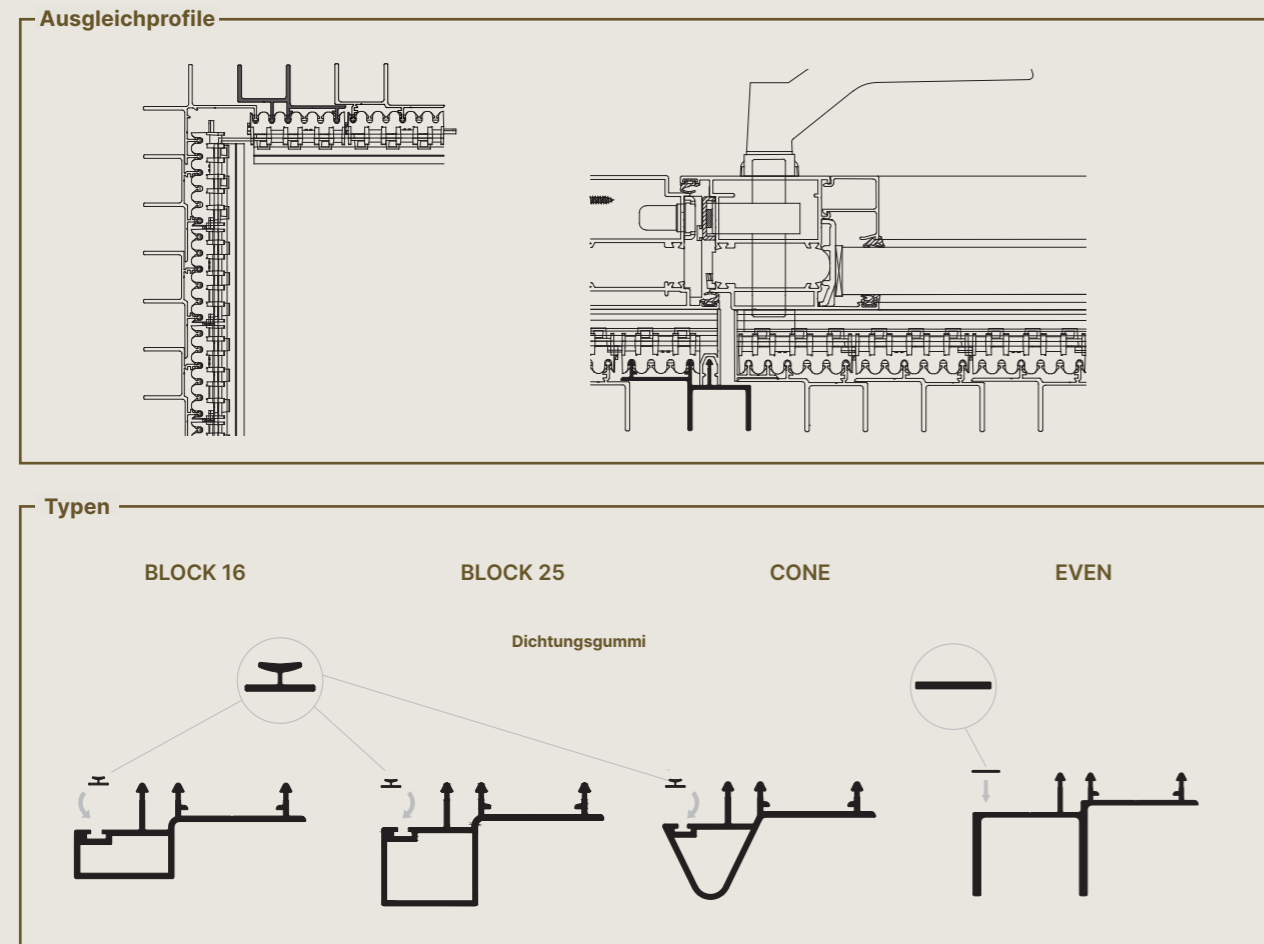
Eckprofile

Um einen nahtlosen Eckabschluss zu erreichen, gibt es 4 Arten von Außeneckprofilen und 2 Inneneckprofile.



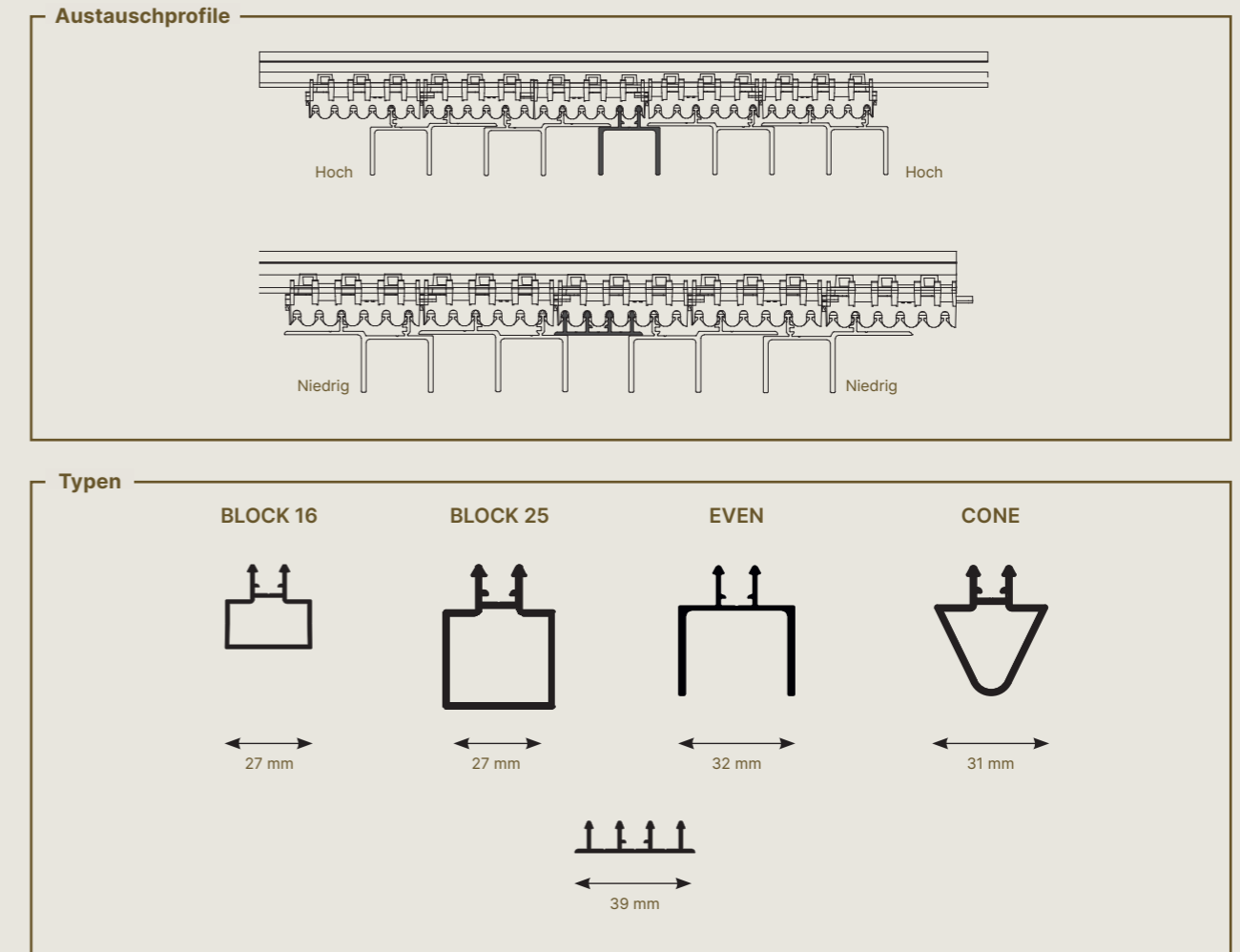
Ausgleichprofile

Zusammen mit den Außeneckprofilen BLOCK 25 und EVEN wird immer ein Ausgleichprofile kombiniert. Die Ausgleichprofile werden auch für den Anschluss neben Toren oder Türen verwendet und können zu diesem Zweck mit einem Dichtungsgummi versehen werden.



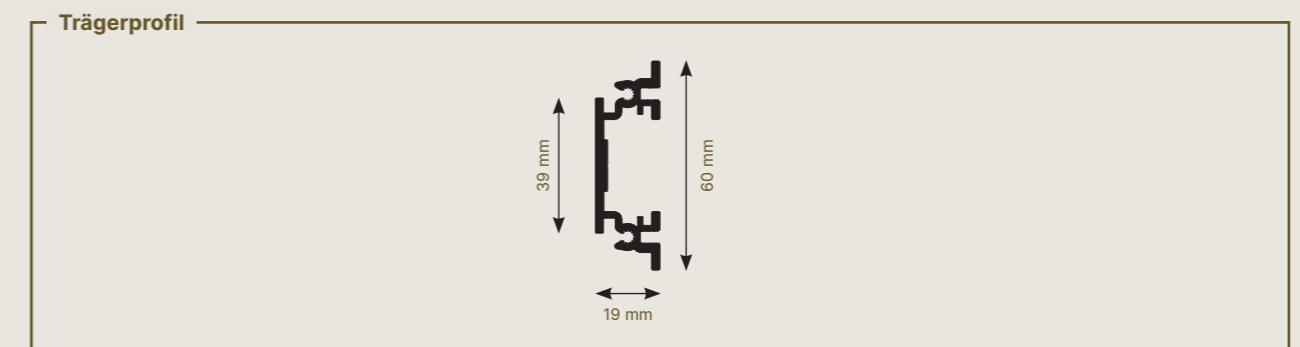
Austauschprofile

Um symmetrische Abschlüsse (z.B. um Fenster oder Türen) zu ermöglichen, gibt es Austauschprofile. Auf diese Weise endet die Wand an beiden Seiten mit einer hohen oder einer niedrigen Seite des Profils.



Trägerprofil


Die Basisprofile werden mit Clips am Trägerprofil AD.01852 befestigt



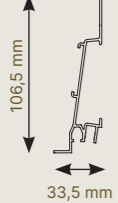
Stützprofil

Die Profile müssen an der Unterseite durch ein Stützprofil abgestützt werden. Es sind zwei Typen erhältlich:

Stützprofile



LA.S01
L 35×35×3
Geeignet für die Anwendung auf Innenwänden, Aluminiumhintergründen oder Türprofilen. Nicht geeignet für die Montage auf Holzsparren (wenn eine Schraube zu nahe am Ende des CLS befestigt wird, besteht die Gefahr, dass das Holz reißt).

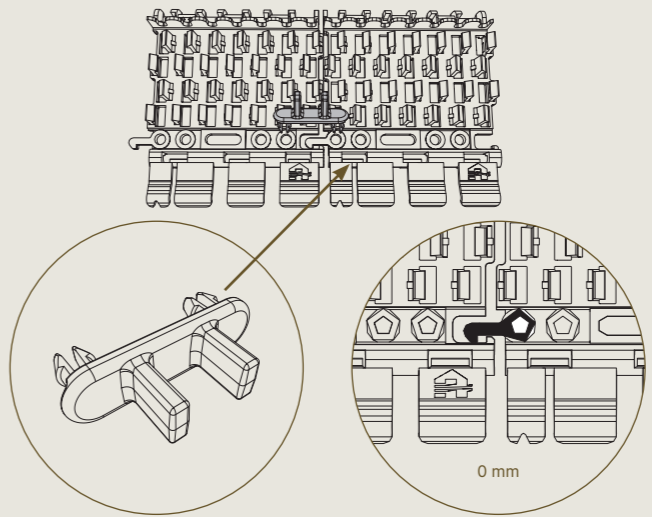


LA.S02
Stranggepresstes Stützprofil 106,5 × 33,5 × 1,5 mm
Geeignet für die Befestigung auf Holzsparren usw. Eine Ausrichtungsplatte kann in dem Schlitz befestigt werden, um mehrere Stützprofile zueinander auszurichten. Ausgestattet mit einem Detail, in dem ein LED-Streifen befestigt werden kann, und einem Detail zum Einklicken eines Laibungsprofils über einem Fenster.

Nominaler Abstandhalter

Mit dem nominalen Abstandhalter können Sie die Clips 60 schnell im nominalen Abstand von 60 mm montieren.

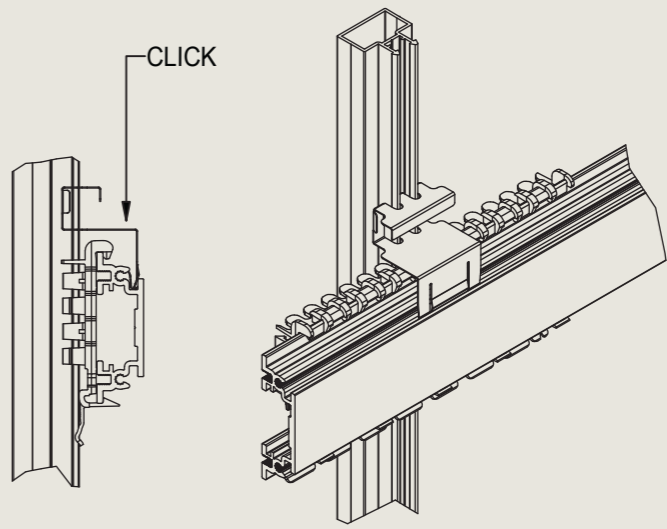
Nominaler Abstandhalter



Brandschutzclips

Wenn es zur Einhaltung der örtlichen Brandschutzvorschriften erforderlich ist, muss jedes Profil mit Brandschutzclips gesichert werden. Dadurch wird sichergestellt, dass das Profil im Falle eines Brandes nicht herunterfällt.

Brandschutzclips

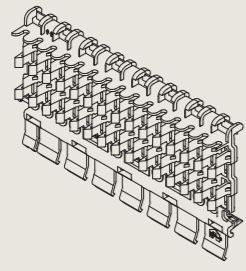


Clips

Die Clips sind aus POM gefertigt. Erhältlich in 2 Breiten:

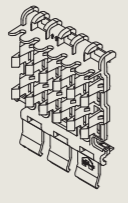
Clips

2001306



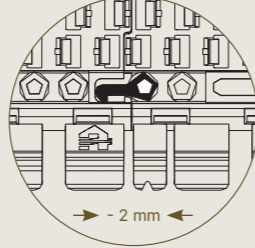
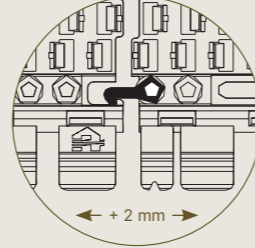
für schnelle Montage

2001307



verschiebbare Clips

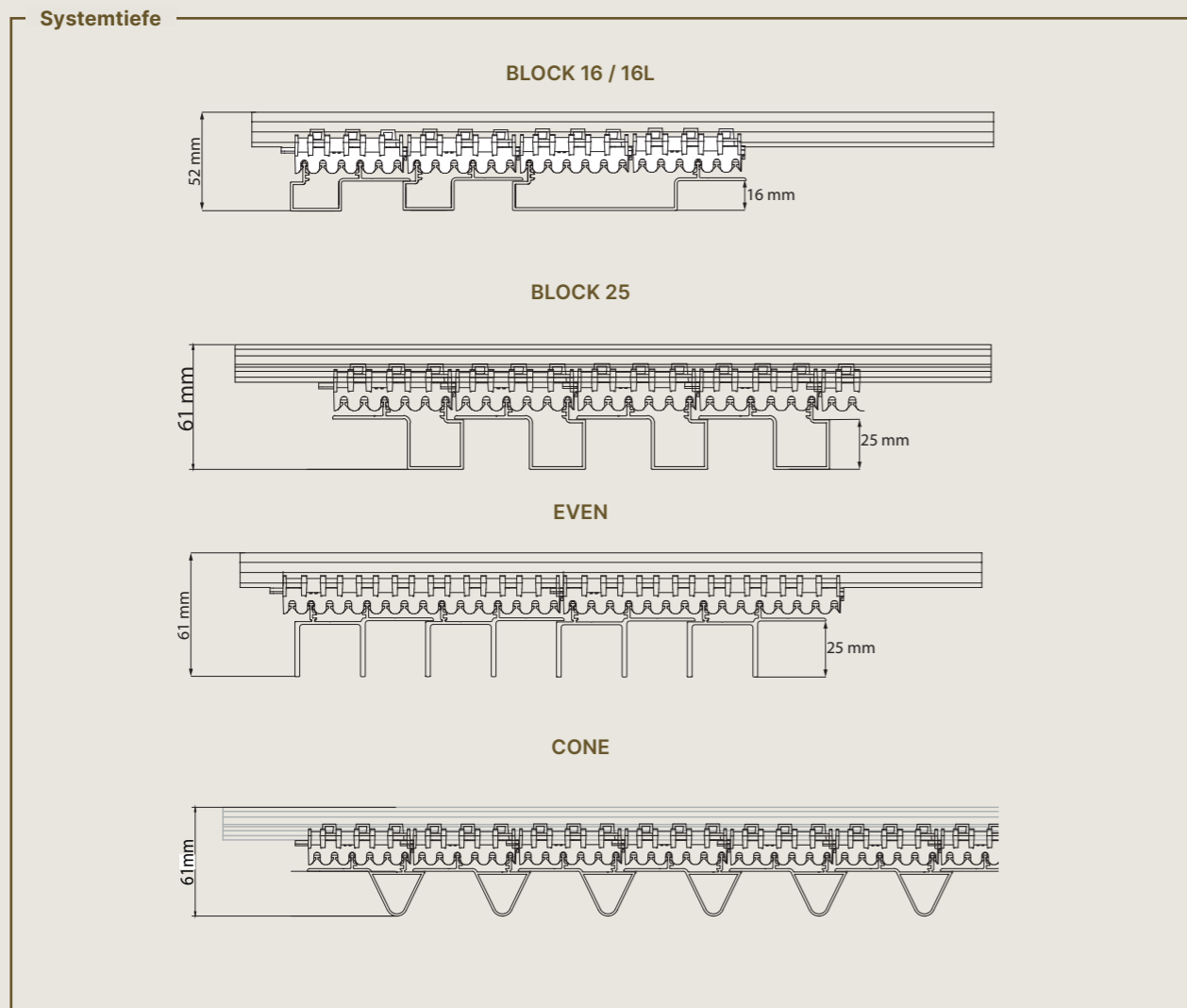
Für eine schnelle, nominale Montage der Profile (größere Flächen) verwenden Sie die Clips 150. Die Einzelclips 60 haben die gleiche Breite wie die BLOCK- oder EVEN-Profile und können um 2 mm ein- oder ausgefahren werden, so dass Sie die Wandbreite leicht an die zu verkleidende Fläche anpassen können. Auf diese Weise können Sie bis zu 32 mm pro laufendem Meter Wand aus- oder einfahren.

TECHNISCHE DATEN

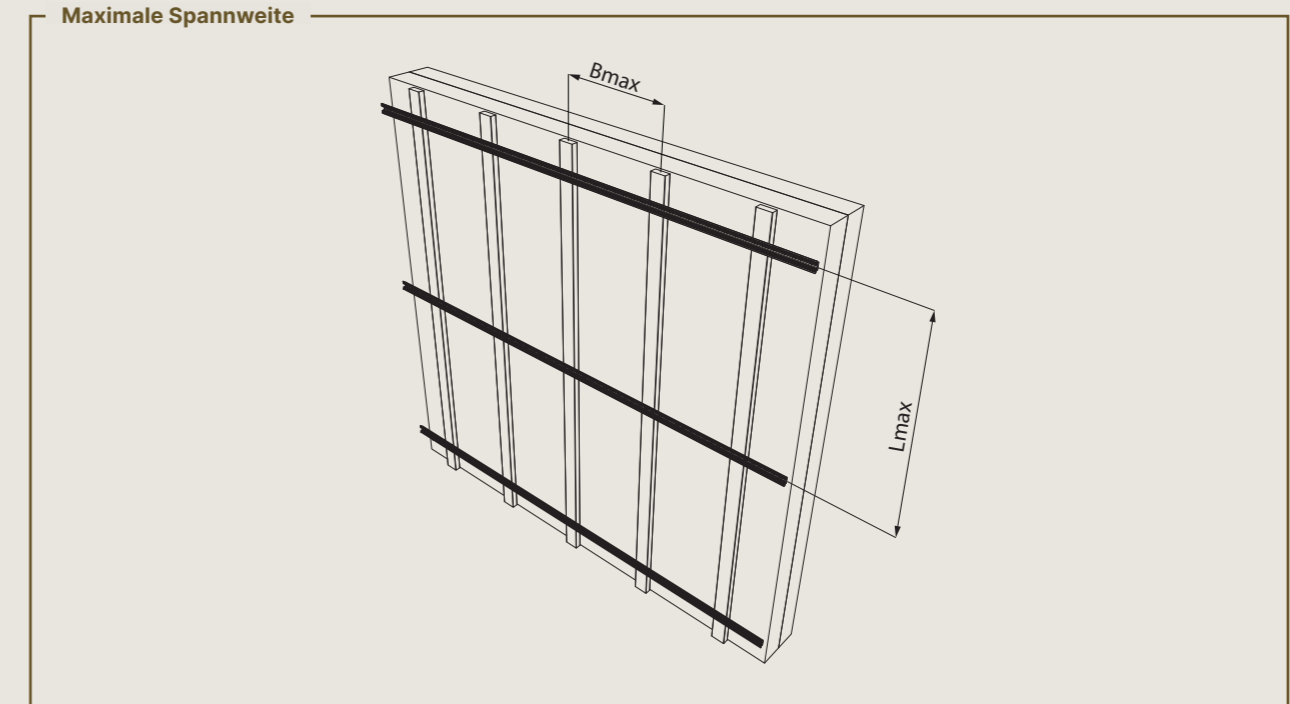
Systemtiefe

Das ist die Gesamtpaketdicke des Systems (Träger + Clips + Profil)



Maximale Spannweite

Die maximale Spannweite ist abhängig von der Windlast.
Die Preisliste basiert auf einer Windlast von 800 Pa.



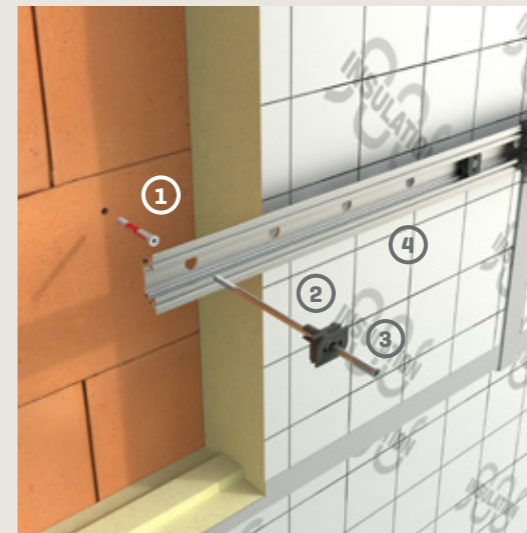
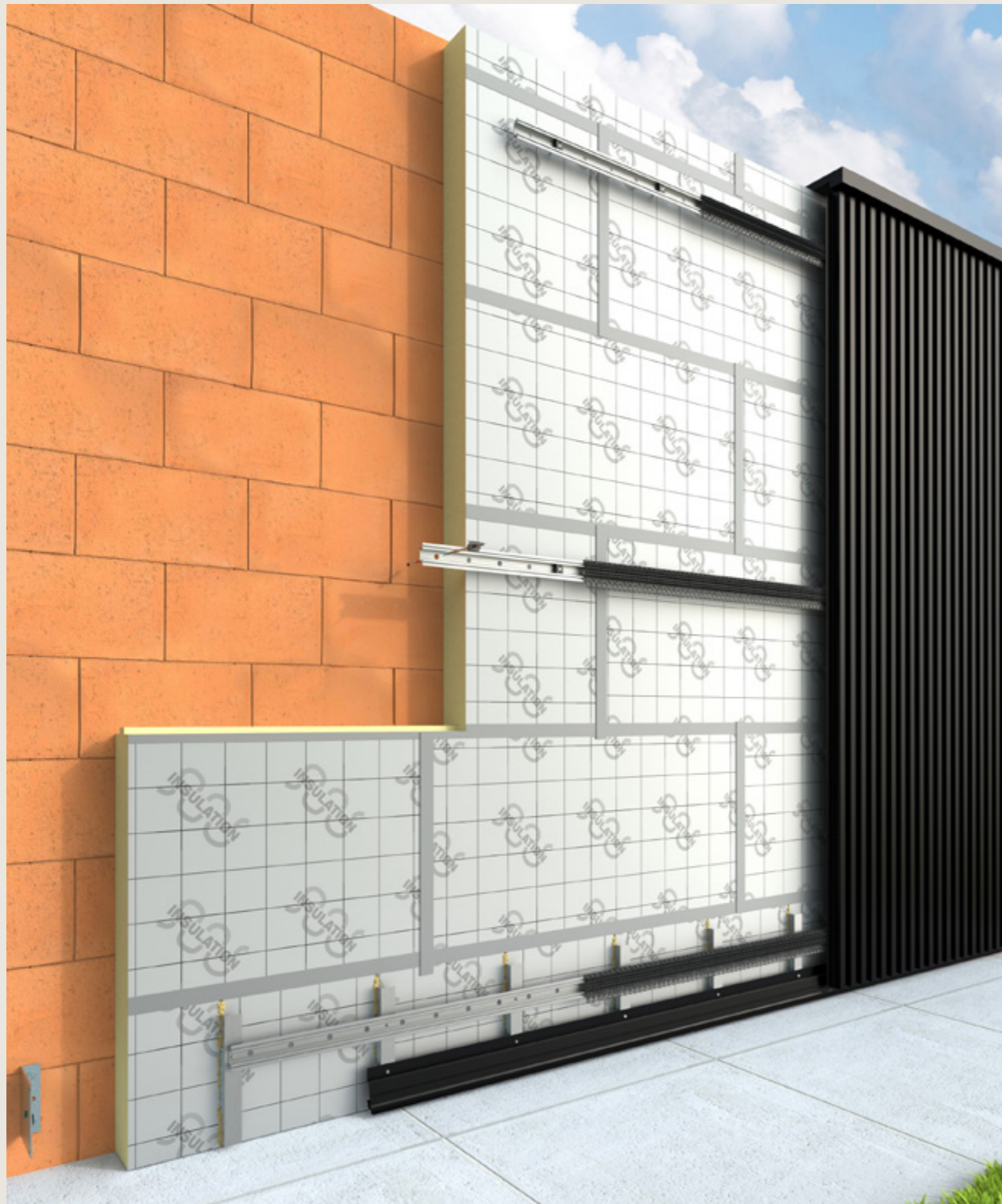
Technische Daten					
Material	Aluminiumextrusion, Legierung EN AW-6063 T66				
Träger	Technisch eloxiert				
Polyester-Pulverbeschichtung	Polyester-Pulverbeschichtung (60 - 80 Mikrometer) in Renson Standard-Strukturlackfarben				
Abmessungen	BLOCK 16	BLOCK 16L	BLOCK 25	EVEN	CONE
Breite	60 mm	120 mm	60 mm	60 mm	60 mm
Höhe	16 mm	16 mm	25 mm	25 mm	25 mm
Max. Profillänge	6000 mm				
L_{max} = Maximale Überspannung zwischen zwei horizontalen Trägern*	1200 mm				
B_{max} = Maximale Überspannung für die Befestigung der Träger an der Unterkonstruktion*	800 mm				
Gewicht/m ² **	10 kg	9 kg	13 kg	13 kg	11 kg

* Bei Winddruck $q_p(z)$ 800 Pa

** Einschließlich Tragesystem. Kann je nach Abstand zwischen den Trägern variieren

Direkte Befestigung

Die Träger können mithilfe von Kunststoff-Dübeln, die die Distanzschrauben mit dem Träger verbinden, direkt in der Außenwand verankert werden. Dadurch sparen Sie Kosten und Montagezeit im Vergleich zu herkömmlichen Sparren. Außerdem ist diese Methode mit einer minimalen Anzahl von Kältebrücken deutlich nachhaltiger.

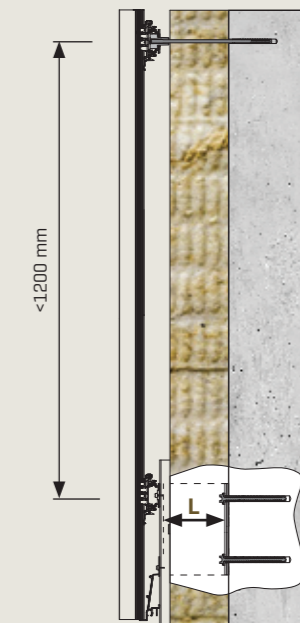


- ① Fischer Duopower 8 x 65 mm
- ② ASL Ø 6 mm, Länge abhängig von Dämmstoffstärke
- ③ Kunststoffdübel (optionale Brandschutzausführung)
- ④ Gestanzter Träger



Zur Befestigung des Stützprofils und des unteren Trägers wird ein L-Profil verwendet, das an einer Profilstütze befestigt wird. Die Länge der Profilstütze ist abhängig von der gewählten Dämmstoffstärke.

- ① Profilstütze mit Klemmfeder, Länge entsprechend der Dämmstoffdicke
- ② Thermische Unterbrechung, selbstklebend
- ③ Langschaftdübel Fischer SXRL 10 x 80 FUS
- ④ L-Profil



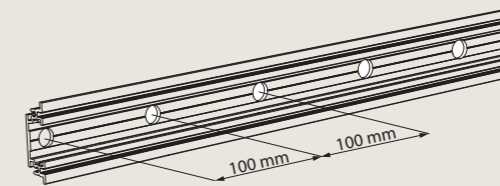


Abstandsschraube ASL \varnothing 6xL mit Dübel und Ankerdübel

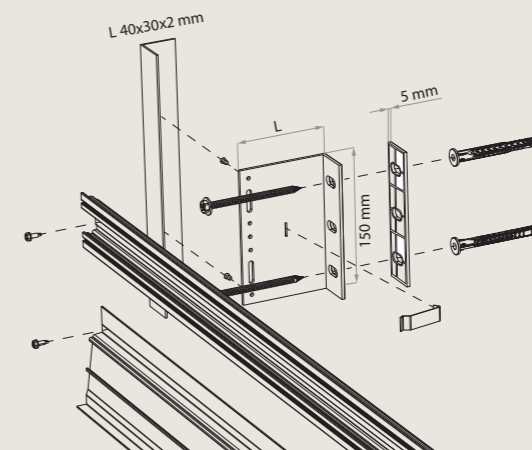


- L=150 mm (25970)
- L=175 mm (26120)
- L=200 mm (25971)
- L=225 mm (27268)
- L=250 mm (25667)
- L=275 mm (25972)
- L=300 mm (25668)
- L=325 mm (25669)

Vorgestanzte Träger AD.01853



Profilstütze 150xLx3 mm mit Thermostop, L-Profil und Baudübeln



- L=60 mm (27280)
- L=80 mm (25686)
- L=100 mm (25982)
- L=120 mm (26138)
- L=140 mm (26139)
- L=160 mm (25687)
- L=180 mm (26140)
- L=200 mm (25688)
- L=220 mm (27281)
- L=240 mm (27282)
- L=260 mm (25983)

Direkte Befestigung

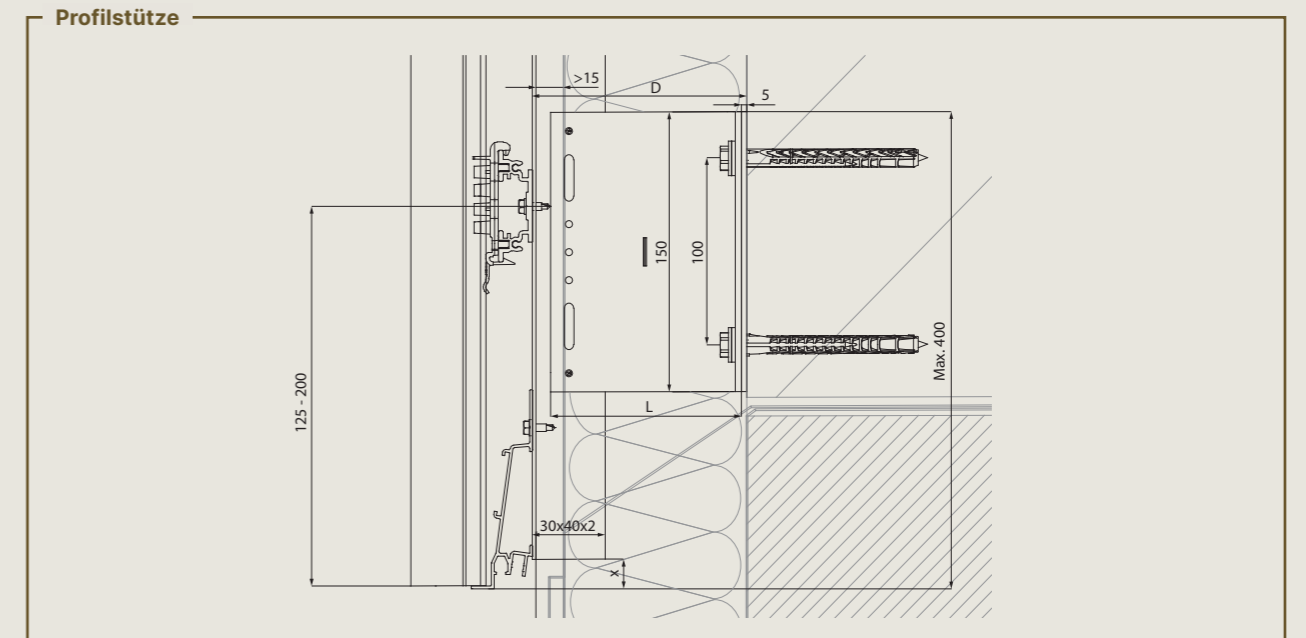
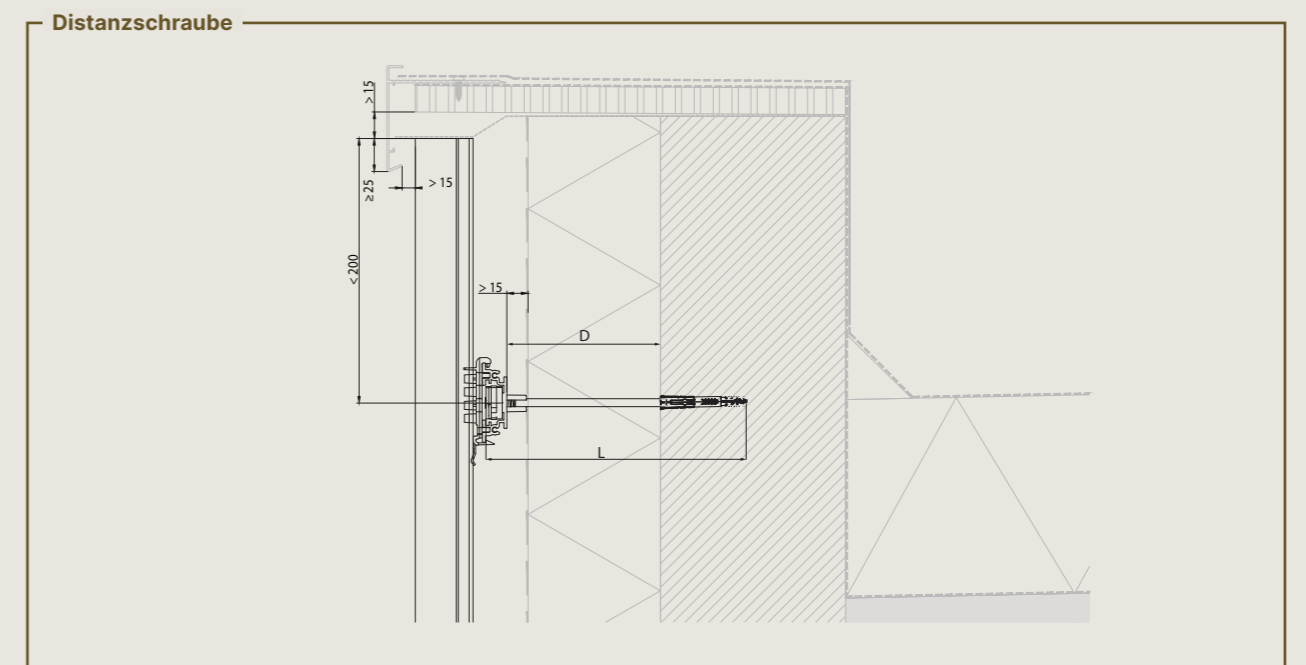
Die folgende Tabelle stellt eine Richtlinie für den maximalen horizontalen Abstand der Befestigungsschrauben für jede Art von Oberfläche dar. Die Längen der Distanzschrauben und der Profilstützen sind abhängig von der gewählten Dämmstoffstärke. Diese Werte gelten bei einer maximalen Windlast von 800 Pa. Die volle Haftung für die Anwendung der Werte in diesen Tabellen trägt der Nutzer.

Parameter Dicke [Hohlraum+Dämmung]		Länge Profilstütze	Ref. NR.
Von	Bis		
70	89	60	27280
90	109	80	25686
110	129	100	25982
130	149	120	26138
150	169	140	26139
170	189	160	25687
190	209	180	26140
210	229	200	25688
230	249	220	27281
250	260	240	25983

Parameter Dicke [Hohlraum+Dämmung]		Länge der Schraube Fischer ASL Ø6 mm	Ref.-Nr.	Ref.-Nr. – Brand-schutzversion
Von	Bis			
70	87	150	25970	26121
88	112	175	26120	25670
113	137	200	25971	25671
138	162	225	27268	26122
163	187	250	25667	27269
188	212	275	25972	26123
213	237	300	25668	25973
238	260	325	25669	29868

Profilstütze + 2x Fischer SXRL 10 x 80 FUS	Höhe Fassadenteil (m)	Länge Profilstütze (mm) L	Art des Untergrunds						
			Beton	Voller Ziegelstein	Voller Kalkstein	Porenbe-ton	Vertikal perforierter Schnell-baustein	Perforierter Kalksandstein	
Maximaler Abstand zwischen den Profilstützen (mm)	0-3	80	800	800	700	400	300	700	
		100							
		120							
		140							
		160							
		180							
		200							
	220								
	240								
	260								
	3-6	80	800	800	700	400	-	-	500
		100							
		120							
		140							
160									
180									
200									
220									
240									
260									

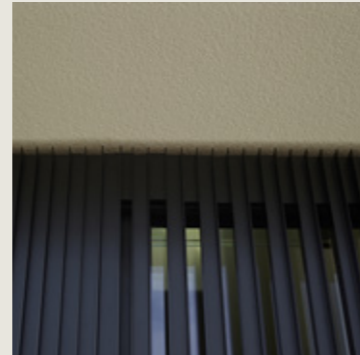
Fischer Duopower 8 x 65 mm + Schraube ASL Ø 6 mm	Art des Untergrunds					
	Beton	Voller Ziegelstein	Voller Kalksandstein	Porenbeton	Vertikal perforierter Schnell-baustein	Perforierter Kalksandstein
Typ	≥ C20/25	≥ MZ12	≥ KS12	≥ AAC4	≥ H12 12	≥ KSL 12
Maximale ASL-Schraubenabstände (mm) für horizontale Trägerabstände ≤ 1200 mm				600	400	
Maximale ASL-Schraubenabstände (mm) für horizontale Trägerabstände ≤ 1000 mm		800		700	500	800
Maximale ASL-Schraubenabstände (mm) für horizontale Trägerabstände ≤ 800 mm				800	600	



SPEZIFISCHE ANWENDUNGEN

Halboffene Verkleidung

Um die Profile vor dem Fenster durchlaufen zu lassen, werden die Wechselprofile verwendet. Das Wechselprofil BLOCK oder EVEN verläuft über die gesamte Höhe der Wand, während das flache Wechselprofil LA.A02 auf Höhe des Fensters unterbrochen wird. Auf der Rückseite des BLOCK- oder EVEN-Wechselprofils wird ein Abdeckprofil LA.C01 mit Clips (alle 500 mm) über die gesamte Höhe des Fensters montiert. Die Wechselprofile LA.A02 werden mit einer Aluminium-Abdeckkappe LA.A03 abgeschlossen, die in der gleichen Farbe wie die Linarte-Profile lackiert ist.

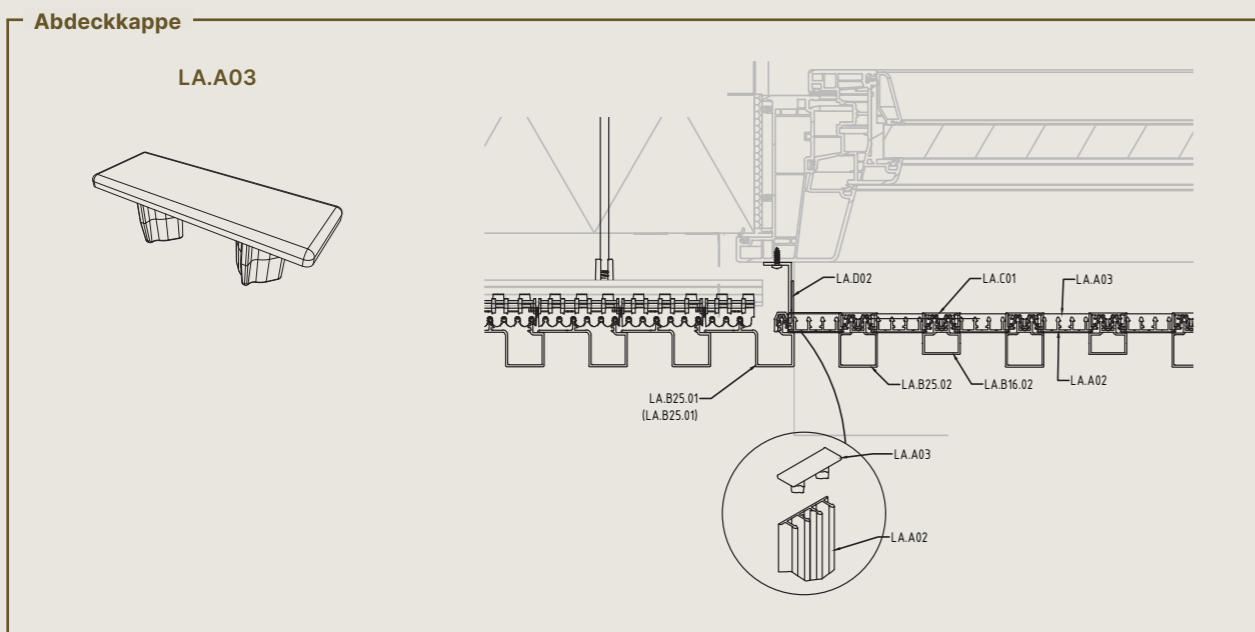
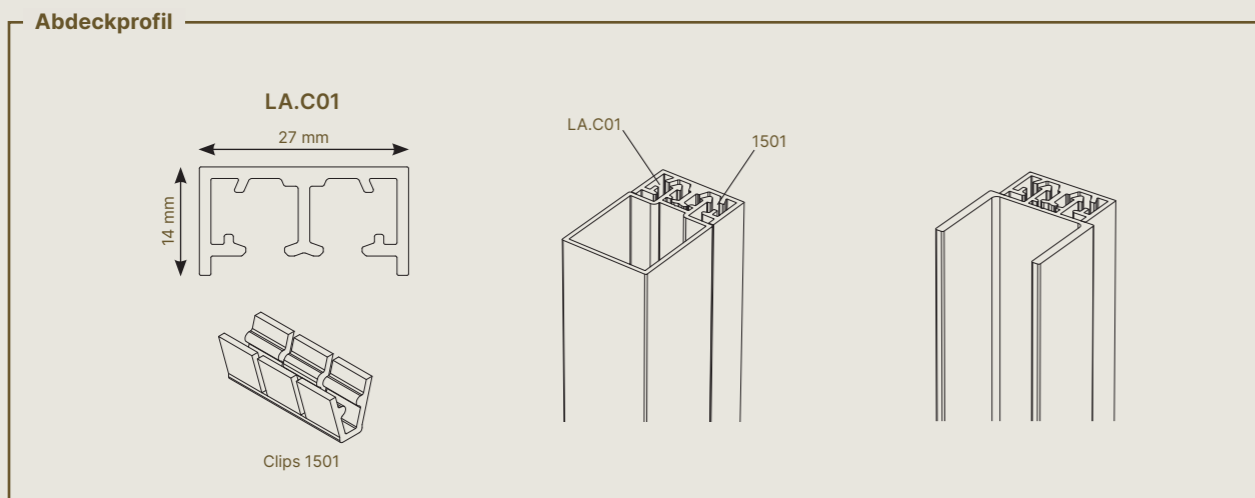


Gebogene Anwendungen

Die Trägerprofile sind auch in gebogener Ausführung erhältlich, mit einem Innen- oder Außenradius von mindestens 1000 mm. Bei der gebogenen Ausführung werden nur die Einzelclips 60 und ein Standard-L-Profil verwendet. Die Option indirekte LED ist hier nicht möglich. Öffnungen (z. B. Fenster/Tür) in einer gebogenen Wand sind nicht mit den Standardprofilen möglich und erfordern immer Maßanfertigung.



VERTIKALES DESIGN



Max. Fensterhöhe: 1200 mm
Abweichende Höhen auf Anfrage.

Verarbeitung Laibung

Sie können die Linarte-Laibungsprofile zusammen mit dem Rest der Linarte-Verkleidung bestellen. So sparen Sie Zeit und haben die Garantie, dass die Verkleidungen und Laibungen gleich aussehen. Das System wird ohne sichtbare Schrauben befestigt und ist ohne Sägen in der Tiefe anpassbar.

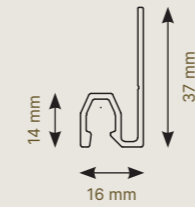
Auf das Fenster wird ein L-Profil geschraubt oder geklebt, das hinter den Laibungsprofilen LA.D01, LA.D02 und LA.D03 positioniert wird. Da die L-Profile standardmäßig in Tiefen von 40 bis 120 mm erhältlich sind, wird eine Gesamtlaubungstiefe von bis zu 180 mm unterstützt und unterschiedliche Dämmstoffstärken können ohne Sägen für die Verkleidung verwendet werden.

Die Laibungsprofile LA.D01 oder LA.D02 neben dem Fenster werden mit den Gummi-Montageclips 1501 auf das Linarte BLOCK- oder EVEN-Profil geklickt. Das Laibungsprofil LA.D03 über dem Fenster wird ebenfalls mit Hilfe von Gummi-Montageclips 1501 in das Stützprofil LA.S02 eingeklickt. Alle 500 mm werden Gummi-Gummi-Montageclips 1501 verwendet.

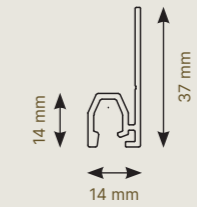


Seitliches Laibungsprofil

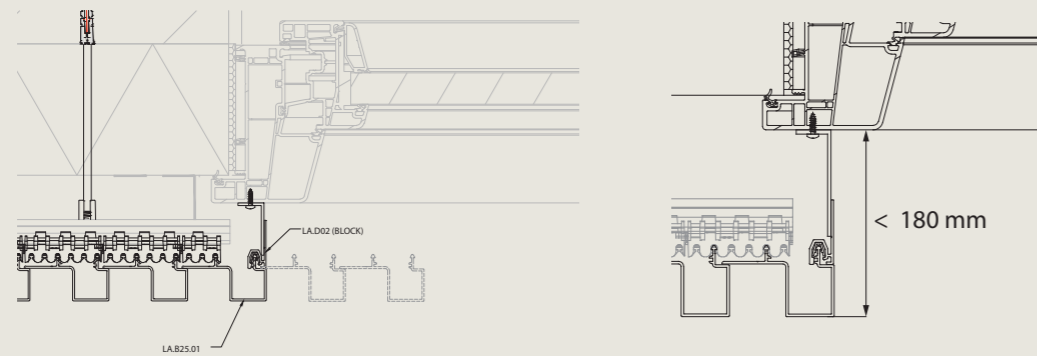
LA.D01 / EVEN



LA.D02 / BLOCK

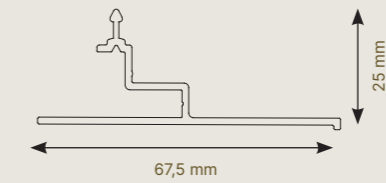


Detailansicht neben dem Fenster

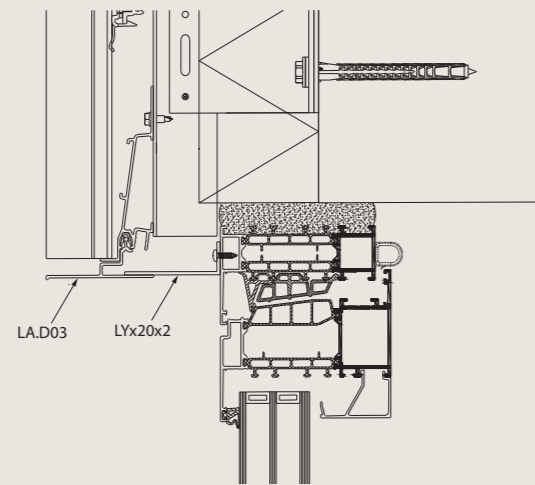


Oberseite Laibungsprofil

LA.D03



Detailansicht über dem Fenster



L-Profile

LA.L04206
L 40 × 20 × 2 mm

LA.L06206
L 60 × 20 × 2 mm

LA.L08206
L 80 × 20 × 2 mm

LA.L10206
L 100 × 20 × 2 mm

LA.L12206
L 120 × 20 × 2 mm



Tor- und Türverkleidung

Türen, Sektionaltore und Schwingtore können mit Linarte verkleidet werden und fügen sich so fast nahtlos in die Fassadenfläche ein. Der feste Teil neben einem Tor oder einer Tür wird mit einem Passprofil abgeschlossen. Zusätzlich kann eine Dichtung am Passprofil angebracht werden. Siehe Seite 40 für den optionalen Fingerklemmschutz. Für weitere Details siehe Bauzeichnungen weiter hinten in der Broschüre.

Das Gesamtgewicht und die Dicke des Systems müssen innerhalb der Richtlinien des Torherstellers liegen. Es ist ein optischer Sensor als Fingerklemmschutz zu verwenden. Die Installation muss den Richtlinien des gewählten Garagentorherstellers und der EN13421 entsprechen.

Die Tor- oder Türteile werden seitlich mit den Türabschlussprofilen LA.D04 (beweglicher Teil) und LA.D05 (fester Teil) abgeschlossen. LA.D04 wird auf den Kunststoffclips befestigt, LA.D05 wird mit Gummi-Montageclips 1501 (alle 500 mm) am Passprofil befestigt.

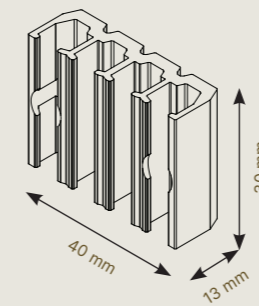


Technische Daten bei Anwendung auf Sektionaltoren mit 4 Elementen einschließlich Stützprofil, Träger, Clips und Profile.

Profilart	Gewicht (kg/m ²)	Paketdicke (mm)
Block 16/16L	13,9	52
Block 25	15,2	61
Even	16,5	61
Cone	14,7	61

Abgesenkte Aluminium-Clips

9029

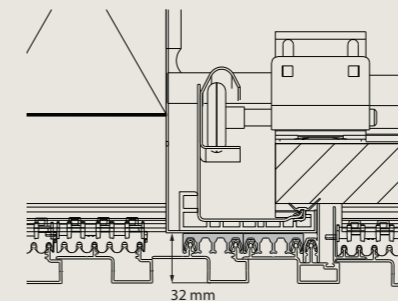


Um die Systemtiefe zu verringern, können die abgesenkten Aluminiumclips verwendet werden. Diese müssen individuell ausgerichtet und direkt mit dem Untergrund verschraubt werden. Die Linarte-Profile werden hier mit zwei Gummi-Montageclips 1501 pro Aluminiumclip eingeklickt.

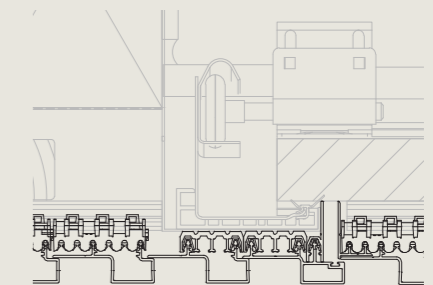
Systemtiefe mit abgesenkten Aluminiumclips

Das ist die Gesamtpaketdicke des Systems (abgesenkte Aluminiumclips + Profil)

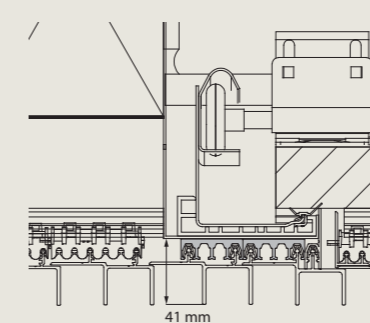
BLOCK 16



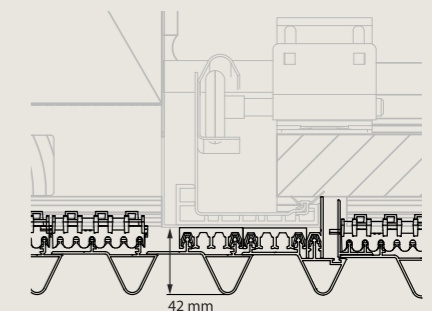
BLOCK 25



EVEN

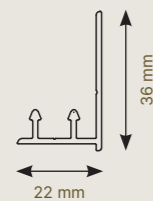


CONE



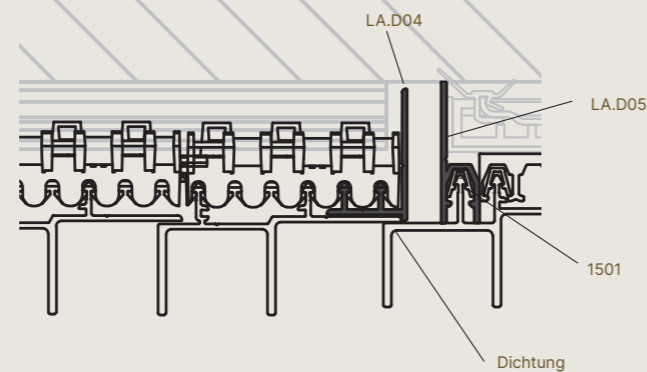
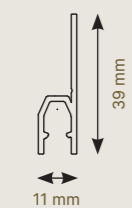
Abschlussprofil auf Tür/Tor

LA.D04

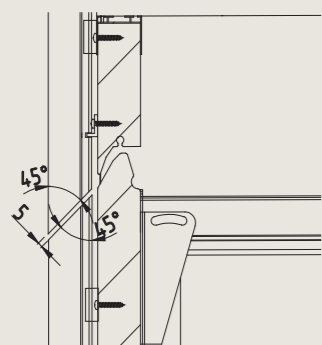


Abschlussprofil neben Tür/Tor

LA.D05



Gehung über Tor



Wenn die Linarte-Verkleidung über dem Tor durchläuft, werden die Profile des oberen Torabschnitts und der darüber liegenden Verkleidung auf Gehung gesägt

Türgriff

BLOCK SCHMAL
(AZDB15)



BLOCK BREIT
(AZDB16)



EVEN
(AZDE05)



Für einen perfekten Abschluss können Sie einen EVEN- oder BLOCK-Türgriff integrieren, der sich nahtlos in das Gesamtbild Ihrer Wand einfügt.

Sektionaltore – optischer Fingerklemmschutz



- Befestigungsprofil für die Montage eines optischen Sensors vom Typ Cedes GridScan/Mini (Sensor nicht im Lieferumfang enthalten).
- Dieses Profil kann auf ein BLOCK- oder EVEN-Profil geschraubt werden.

Technische Daten	
B x L x T	60 x 20 x 2 mm
Material	6060 T66 3.3206 EN 573-3 EN 755-1/2 EN 755-7/9

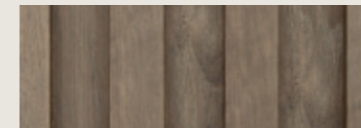
ZUBEHÖR UND PERSONALISIERUNG

Holzdesign

Fassadenverkleidung aus Aluminium in Holzoptik
 Mit dem neuen Linarte Wood Design schaffen Sie eine einzigartige Fassade mit der gemaserten Struktur von Holzlamellen, aber der Langlebigkeit und Wartungsfreundlichkeit unserer hochwertigen Fassadenprofile aus Aluminium. Mit dieser natürlichen, warmen und zarten Ausstrahlung erhält Fassadenarchitektur eine neue Dimension. Der Charme von Holz kombiniert mit der Qualität von Aluminium bringt das Beste aus zwei Welten zusammen. Linarte Wood Design, verfügbar für alle BLOCK-Profile, verspricht noch mehr Kreativität für einzigartige architektonische Entwürfe.



10
YEARS
WARRANTY



Toffee oak



Coriander oak

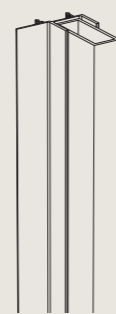
- Verfügbar für BLOCK 25, BLOCK 16/16L Basis-, Pass-, Eck- und Wechselprofile.
- Laibungen, Stützprofile und Zubehör sind nicht in Wood Design ausführbar und werden in einer passenden Farbe oder einer Farbe nach Wahl lackiert.

Passende Farbe für	Umschreibung	Pulvercode	Pulverkategorie
Toffee Oak	Fine Texture RAL 8014 SEPIA BROWN Polyester Architectural AE	AE03058801420	AT2
Coriander Oak	Fine structure Classic 32	591TE82301R3F	AT2



Profil für Sensormontage

LA.P01



Details

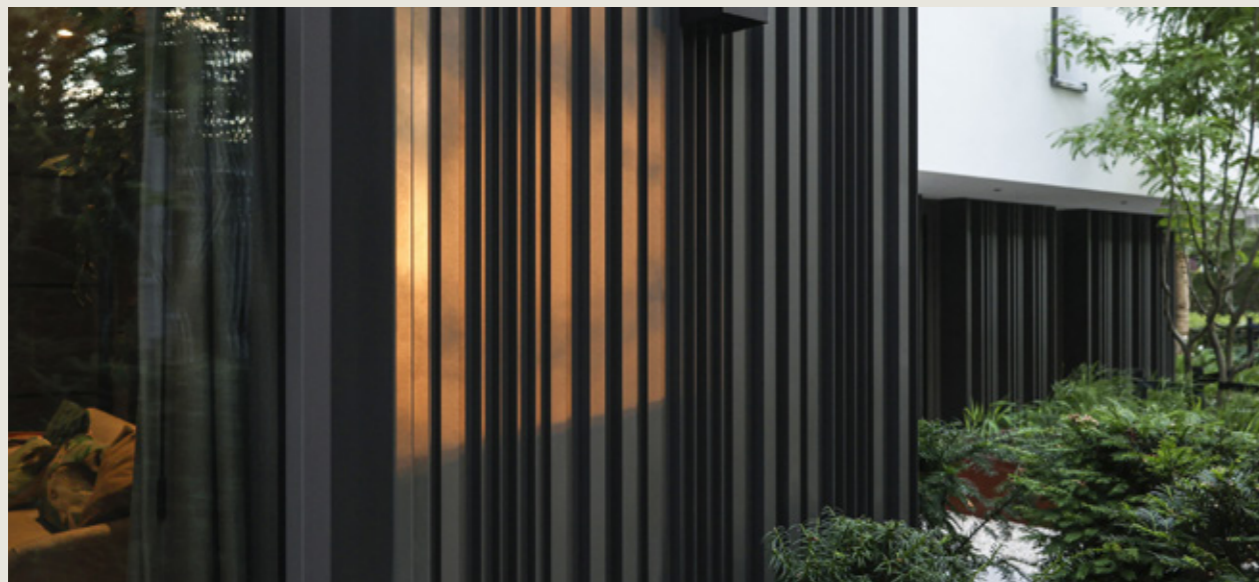
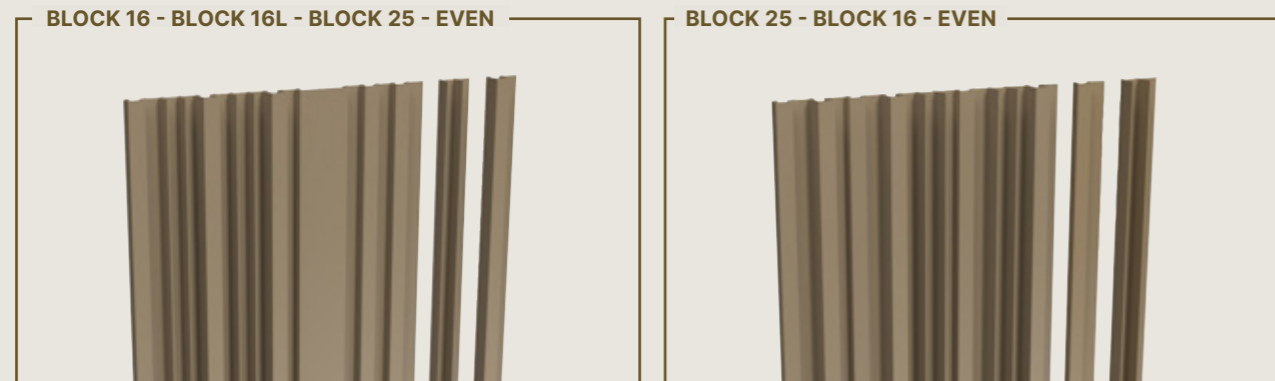
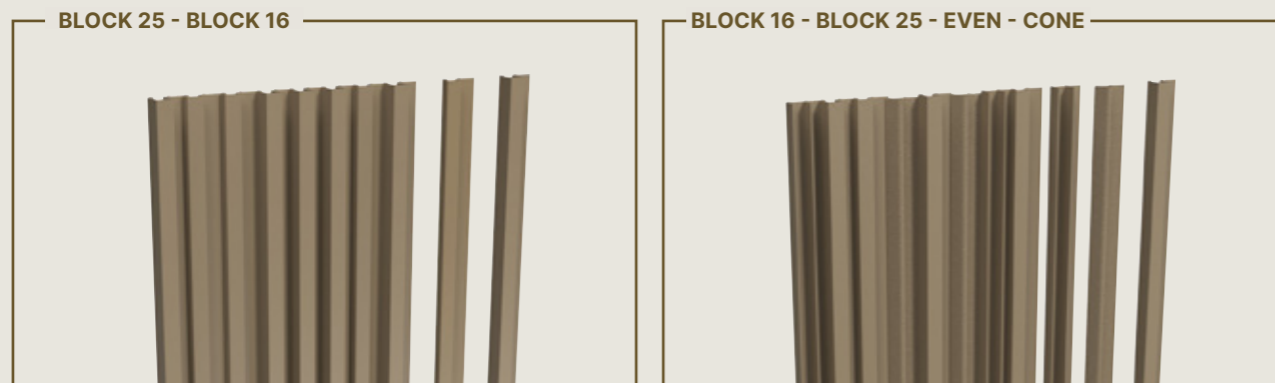
Mix

Die Linarte-Fassadenverkleidung besteht aus einzelnen Profilen, so dass die verschiedenen Typen beliebig durcheinander montiert werden können. So kreieren Sie Ihr eigenes Design, mit einem verspielten Zufallseffekt oder einem sich wiederholenden Motiv. Selbst während der Montage können Sie die Profile noch untereinander austauschen.

BLOCK 16L wurde zur Palette der Basisprofile hinzugefügt, um die Möglichkeiten zu erweitern. Hierzu gibt es keine Eck-, Wechsel- oder Passprofile, so dass diese nur im Mix verwendet werden können.

Zur Inspiration finden Sie weiter unten einige mögliche Beispiele für ‚zufällige‘ Konfigurationen mit den verschiedenen Linarte-Profilen... Aber natürlich sind 1001 weitere Kombinationen möglich, auch mit dem neuen Holzdesign.

Beispiele



Füllungen mit Holz oder LED-Modulen



Keine Füllung



Füllungen mit Holz



Füllungen mit LED-Modulen



Füllungen mit Holz und LED-Modulen

Holzfüllungen



- Verleihen Sie Ihrer Fassade ein einzigartiges Aussehen, indem Sie Holzfüllungen hinzufügen.
- Dank des Bohrkalibers werden die Füllungen immer in der Mitte positioniert.

Technische Daten	
Abmessungen	Erhältlich in Standardlängen 267, 455, 830 und 1205 mm. Abgeschrägte Oberseite, damit das Wasser nach hinten abfließen kann
Material	Thermo-Esche
Befestigung	Aus Kunststoff, vom Kunden an den Holzfüllungen zu befestigen. Zu diesem Zweck sind zwei Kaliber erhältlich

Befestigung



Demontierbar: (771)



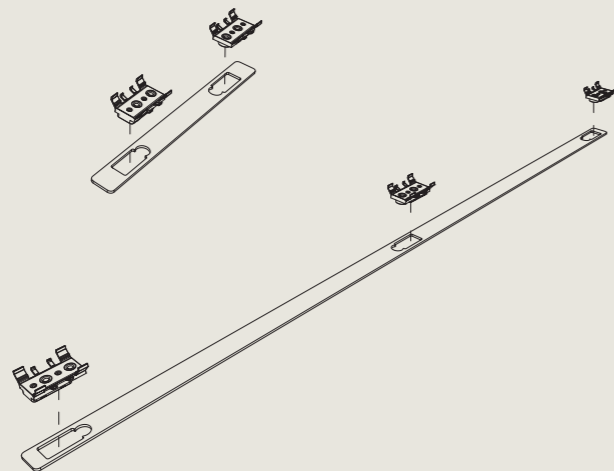
Mit 2 Befestigungsstiften – nicht demontierbar: zur Befestigung von Holzfüllungen, die kleiner als 7 cm sind: (892)

Montagekaliber für LED-Module und Holzfüllungen

Bohrungen zur Befestigung der Holzfüllungen oder LED-Leisten sind vom Kunden selbst in den Linarte-Profilen anzubringen. Renson hat hierfür ein Bohrkaliber entwickelt.

Bohrkaliber

BLOCK: 2627
EVEN: 4363



Hausnummern



- Hausnummern 0 bis 9, Indizes A bis D.
- Erhältlich in einer Schriftart und -größe.
- Nur verwendbar mit Linarte EVEN-Profilen.

Technische Daten	
Höhe	± 450 mm
Material	Thermo-Esche mit Kunststoffclips
Befestigung	Ein Set besteht aus: - Holzeinsätzen (Thermo-Esche) - Clips und Schrauben zur Befestigung der Latten an den Linarte EVEN-Profilen - Montageaufkleber: zum Ausrichten und Bohren von Befestigungslöchern in Linarte EVEN-Profilen

499	Set Thermo-Esche Hausnr. 1
500	Set Thermo-Esche Hausnr. 2
501	Set Thermo-Esche Hausnr. 3
502	Set Thermo-Esche Hausnr. 4
503	Set Thermo-Esche Hausnr. 5
504	Set Thermo-Esche Hausnr. 6
505	Set Thermo-Esche Hausnr. 7
506	Set Thermo-Esche Hausnr. 8
507	Set Thermo-Esche Hausnr. 9
508	Set Thermo-Esche Hausnr. 0
509	Set Thermo-Esche Hausnr. A
510	Set Thermo-Esche Hausnr. B
511	Set Thermo-Esche Hausnr. C
512	Set Thermo-Esche Hausnr. D

LED-Module

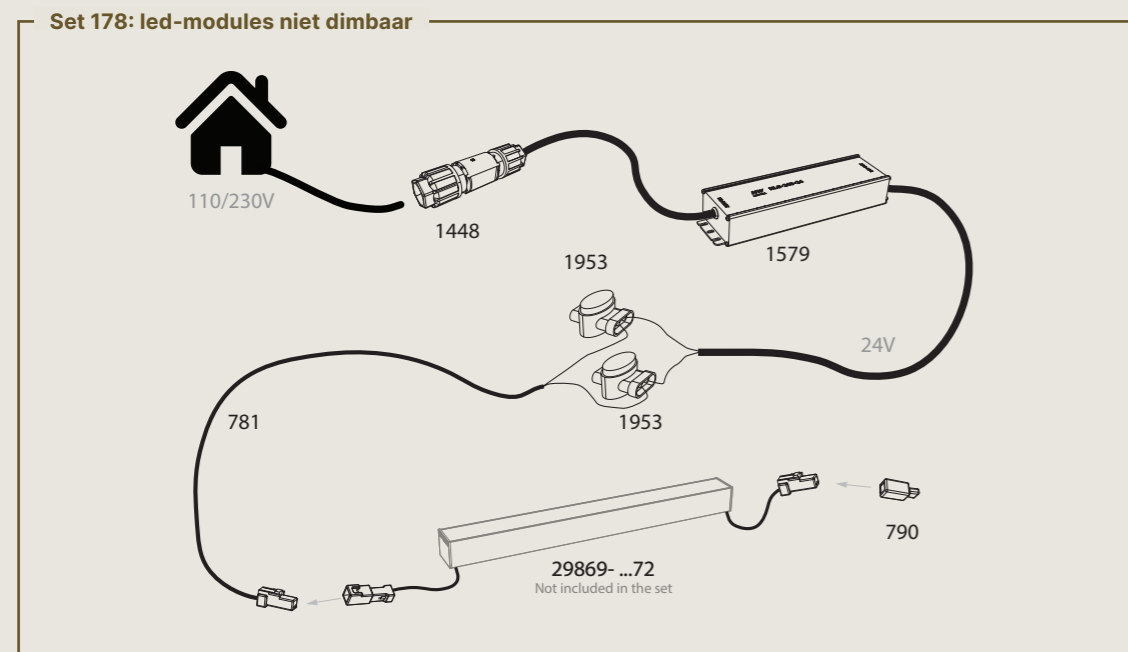
- Personalisieren Sie Ihre Fassade durch den Einbau von LED-Modulen
- Erhältlich in warmweißem Licht
- Dimmbar
- Hochwertige LEDs mit IP67



Technische Daten

Abmessungen	
Erhältlich in Standardlängen 267, 455, 830 und 1205 mm.	
Material	
Stranggepresstes Aluminiumprofil, weiß pulverbeschichtet, LED-Leuchte eingegossen in Opal-PU-Harz.	
Befestigungen	
Zu diesem Zweck sind Kaliber erhältlich, siehe S. 44	
Spezifikationen	
<p>Die LEDs werden separat mitgeliefert. Für jede LED werden 2 Endkappen inkl. Schrauben mitgeliefert. Das Aluminiumprofil der LED ist immer weiß lackiert. Jedes LED-Modul enthält ein 200 mm langes Kabel mit 2x0,34 mm² auf beiden Seiten, eine Seite mit Variocon-Stecker, die andere Seite mit Buchse (Mini) IP67 wasserdicht</p> <p>Max. 5 m LED-Modul in Reihe zu schalten; wenn mehr als das, muss ein zusätzliches Kabel von der Stromversorgung an den Anfang eines neuen Strangs von max. 5 m gezogen werden (dies ist also nur für die LED-Module, die Kabel zwischen den Modulen selbst (Zusammenschaltung) sind nicht berücksichtigt).</p> <p>Prüfungen: CE (Europa), cETL (US & Kanada), Konformitätserklärung</p>	
Eigenschaften	
Farbtemperatur [K]	Warmweiß +/- 3500 K
Anzahl LEDs	120 LEDs pro Meter
LED-Leistung	6 W pro Meter
Leistung pro Modul	
- Modul 267:	1,5 W
- Modul 455:	2,63 W
- Modul 830:	4,88 W
- Modul 1205:	7,13 W
Spannung	24 V DC
Lichtstrom	370 Lumen pro Meter
Lebensdauer	40.000 Stunden
Dimmbar	✓
Ta. max	40°C (Umgebungstemperatur)
Tc. max	70°C (Betriebstemperatur)
Ts. max	85°C (Lagertemperatur)
Garantie	
Produktgarantie	2 Jahre
IP-Klasse LEDs	IP 67
Bedienmöglichkeiten	
RTS	✓
IO	✓

Anschlussplan LED-Module



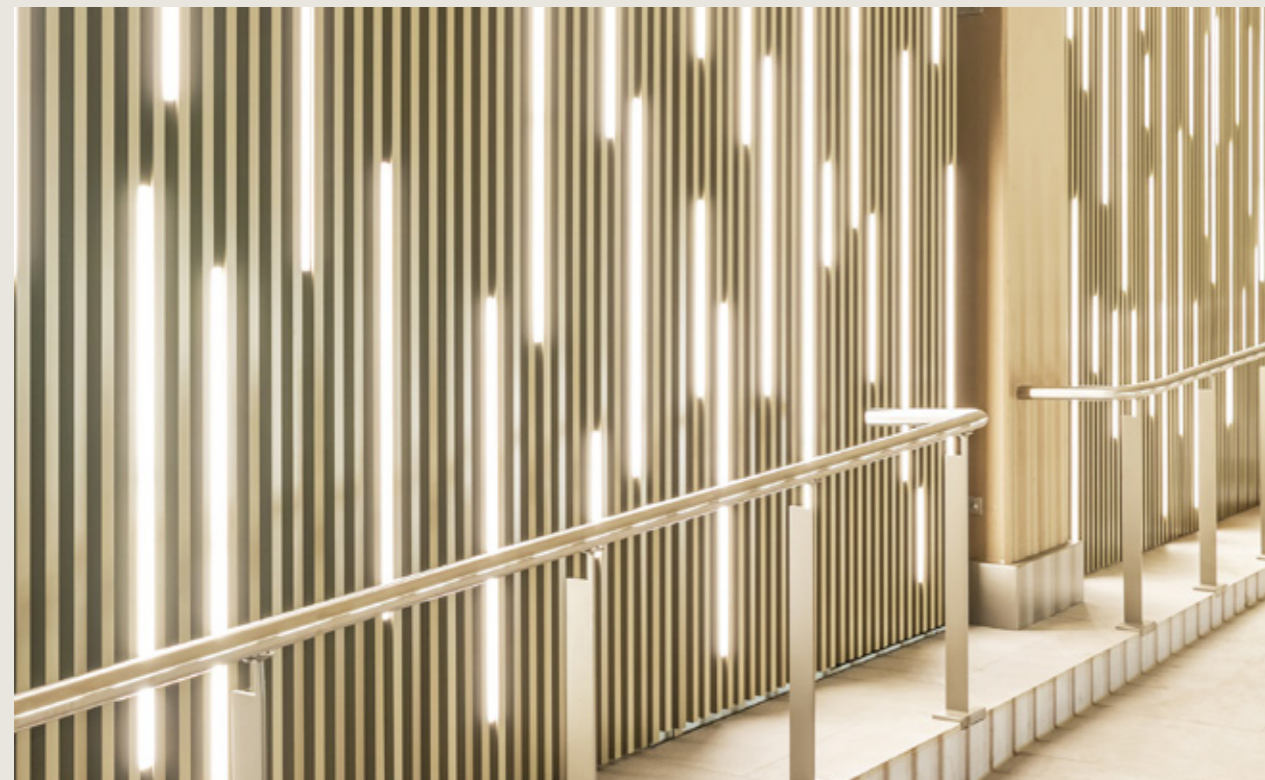
1448: quickon connector, zum Anschluss des Transformators an die 110/230V-Stromquelle

1579: AC-DC-Transformator (LED-Treiber) XLG-150-24; 6,3 A; 150 W; IP67

1953: 2 Steckverbinder (3-adrige Steckverbinder, IP 67)

781: 1 Anschlusskabel 2 m (bei mehreren Strings: für jeden weiteren String von LED-Modulen separat zu bestellen)

790: 1 Schutzkappe; IP67 (bei mehreren Strängen: für jeden weiteren Strang mit LED-Modulen separat zu bestellen)



Die Steuerung erfolgt immer wie folgt:

Die LED-Module werden mit 24 VDC betrieben, wofür ein Transformator erforderlich ist. Die Methode zur Steuerung oder Unterbrechung des Signals (Schalter, Dimmer, Hausautomation) kann vom Endnutzer frei gewählt werden.

Zwischen ihnen kann ein Schalter angebracht werden, der auf herkömmliche Weise wie bei anderen Beleuchtungspunkten angeschlossen wird.

Wenn Sie einen Dimmer wünschen, ersetzen Sie den Schalter durch einen Dimmer und schließen diesen zwischen den 24 VDC des Transformators und dem ersten LED-Modul an. Renson bietet ein Set mit einem Somfy-Dimmer an, aber Sie können auch eine andere Marke wählen.

Zubehör

781: Steckverbinder 22 AWG zwischen dem ersten LED-Modul (Buchse auf einer Seite, nichts auf der anderen; Länge 200 cm)

780: für die Verbindung zwischen zwei LED-Modulen sind AWG 22-Steckverbinder verfügbar (mit Steckverbinder auf der einen und Buchse auf der anderen Seite; Länge 200 cm)

790: Der letzte nicht angeschlossene Steckverbinder am Ende der LED-Kette muss mit einer Schutzkappe IP67 geschützt werden.

1953: 3-adriger Steckverbinder, IP 67

1579: AC/DC-Transformator (LED-Treiber) mit Antrieb XLG-150-24; 6,3 A; 150 W; IP67 Mehrere LED-Module können über ein Koppelstück miteinander verbunden werden.

1122: Situo 1 io Pure II 1-Kanal-Sender

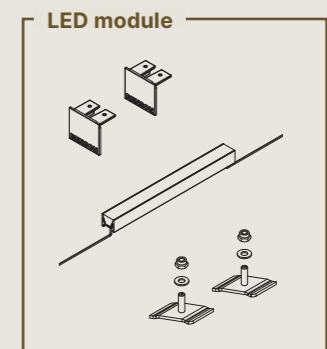
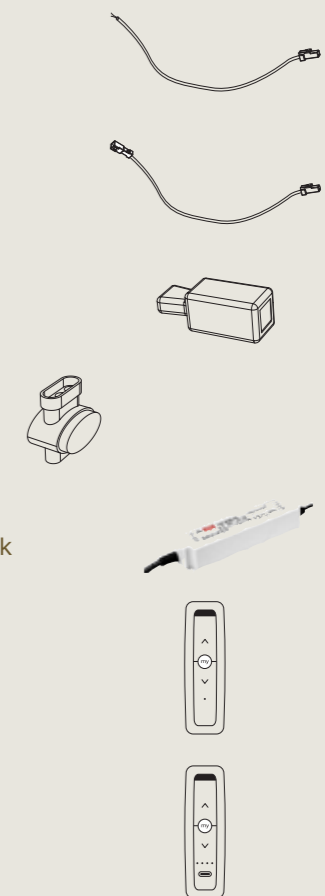
1123: Situo 5 io Pure II 5-Kanal-Sender

170: Linarte LED-Modul 267 mm (inkl. 2 Endkappen & Befestigungselemente)

169: Code Linarte LED-Modul 455 mm (inkl. 2 Endkappen & Befestigungselemente)

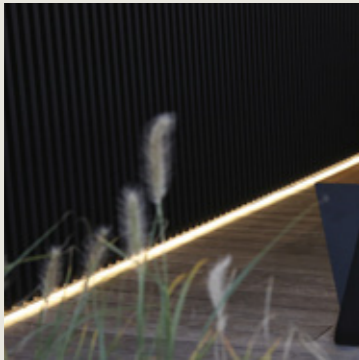
5765: Linarte LED-Modul 830 mm (inkl. 2 Endkappen & Befestigungselemente)

5766: Linarte LED-Modul 1205 mm (inkl. 2 Endkappen & Befestigungselemente)



Die Länge der LED-Lampe kann variieren (siehe Nr. 170, 169, 5765 und 5766)

Indirekte Beleuchtung



- Akzentbeleuchtung, unterhalb der Fassade
- Warmes Weißlicht
- Hochwertige LEDs mit IP66

Abmessungen

6,5×11 mm, erhältlich in Längen bis zu 6 m, kann nach Maß bis zu einer Größe von 50 mm bestellt werden

Befestigungen

Der LED-Streifen wird im Stützprofil montiert.

Spezifikationen

Der LED-Streifen wird separat mitgeliefert und ist mit einem Anschlusskabel 0,75 mm², Länge 1 m mit JST-Stecker Typ 02T-WPJV-1-SM ausgestattet. Prüfungen: CE (Europa), cETL (US & Kanada), Konformitätserklärung

Eigenschaften

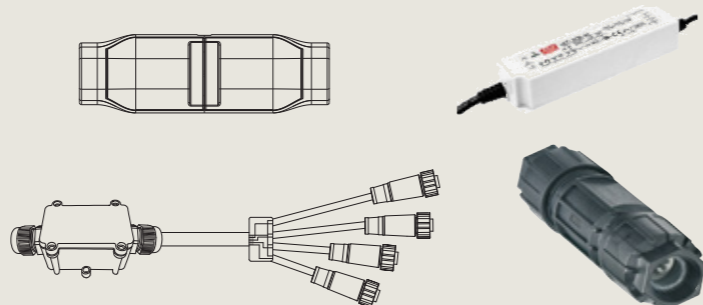
Farbtemperatur [K]	Warm weiß: 2700-3000 K
Anzahl LEDs	120 LEDs pro Meter
LED-Leistung	7,2 W pro Meter
Systemleistung	9,6 W pro Meter
Spannung	24 V DC
Lichtstrom	550 - 680 Lumen pro Meter
Lebensdauer	50.000 Stunden
Dimmbar	-
Garantie	
Produktgarantie	2 Jahre
IP-Klasse LEDs	IP 66
Bedienmöglichkeiten	
RTS	✓
IO	-

Zubehör indirekte LED

Indirekte LED-Modul-Set nicht dimmbar -179

Set mit Netzteil und wasserdichten Anschlusssteckern, bestehend aus:

- Quickon connector 1448
- Netzteil 150W 1579
- 4-poliger Stecker 1130
- Anschlusskabel 1133

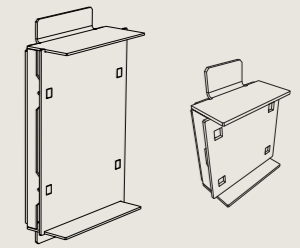




Integration Technik

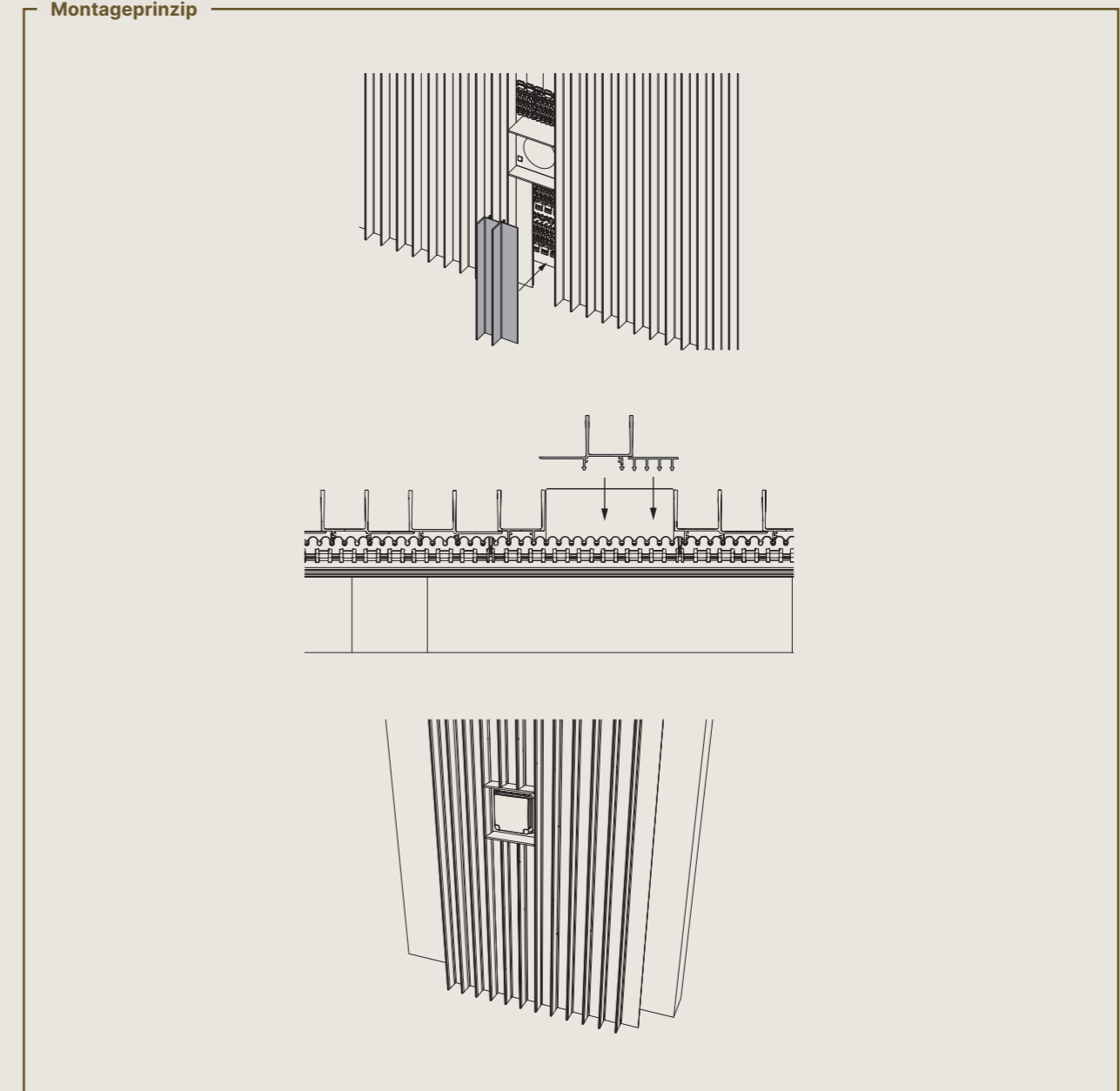
Zur Integration von Türklingel, Gegensprechanlage, Steckdose oder Wasserhahn wurden Standardmodule entwickelt. Diese bestehen aus einem Gehäuse mit einer flachen Platte, an der die Gegensprechanlage oder die Steckdose befestigt werden kann. Da die Rückseiten der technischen Anlagen nicht in eine Wand eingelassen sind, müssen sie vor Feuchtigkeit geschützt werden.

Technische Daten		
Material	Aluminium 6061, pulverbeschichtet in der Farbe der Fassadenverkleidung	
	Modul für Gegensprechanlage LA.CHA.PAR	Modul für Gegensprechanlage LA.CHA.STP
Nutzbare Zone für Aufbau (B x H)	127 x 198 mm	80 x 88 mm
Nutzbare Zone für Einbau (B x H)	103 x 198 mm	∅ 68



Modul mit Blindplatte

Montageprinzip





HORIZONTALDESIGN

Fassadenverkleidung in Aluminiumausführung mit horizontalem Akzent

Linus ist eine horizontale Aluminium-Fassadenverkleidung mit moderner Optik und zahlreichen Vorzügen. Die Profile sind vollkommen unsichtbar befestigt, um ein ansprechendes Ergebnis zu erzielen. Linus vereint hochwertige Qualität, Funktionalität und Nachhaltigkeit. Verwendbar bei Neubau- und Renovierungsprojekten.

Linus	56
Komponenten	
Basisprofile	59
Verarbeitungsprofile	60
Trägerprofile	60
Clips	61
Befestigungsmaterial	61
Technische Daten	
Systemtiefe & maximale Spannweite	62
Ecken	63
Gebogene Ausführung	65
Zubehör	66

LINIUS®

Die horizontale Linius-Fassadenverkleidung besteht aus einer Aluminium-Trägerstruktur, versehen mit Aluminiumclips. Darin können die Profile einfach montiert werden.



Gebogene Fassaden

Dank der individuellen Profile können sogar gebogene Fassaden mit Linius verkleidet werden (Projektanwendungen).

Elegante Linien

Akzentuieren Sie die horizontalen Flächen Ihrer Fassade. So fügen sich Tore und Türen unauffällig in die Fassadenfläche ein.

Schnelle Montage

Das Clip-System ermöglicht eine reibungslose Montage.

Fingerklemmschutz für Sektionaltore

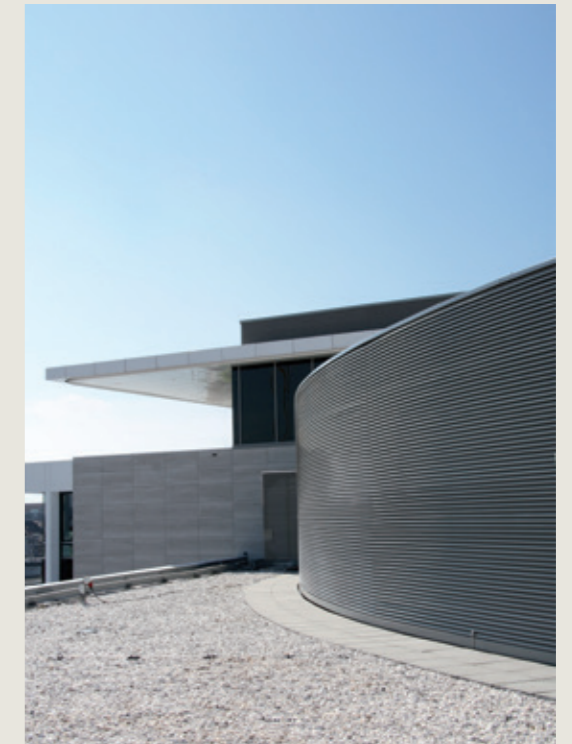
Um zu vermeiden, dass die Finger zwischen den einzelnen Torabschnitten eingeklemmt werden.

Verwendung im Innen und Aussenbereich

Durch die hochwertige Verarbeitung sind die Profile auch für Innenanwendungen geeignet.

Unsichtbare Befestigung

Die Clips sorgen für ein schlankes Design und ermöglichen gleichzeitig eine Wärmeausdehnung.





① Tragende Wand

③ CLS / SLS

⑤ Clips

② Dämmung

④ Aluminiumträger

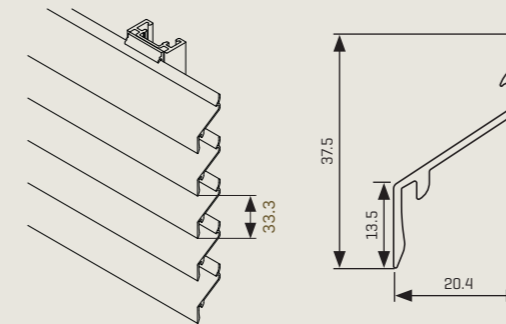
⑥ Linius Profile

KOMPONENTEN

Basisprofile

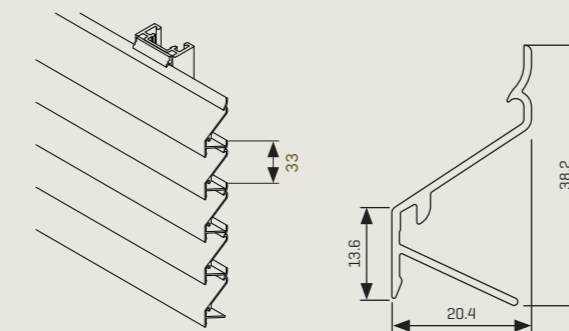
Es gibt 3 Arten von Basisprofilen mit der gleichen Vorderansicht, aber unterschiedlichen Rückseiten:

Basisprofil L.033.01



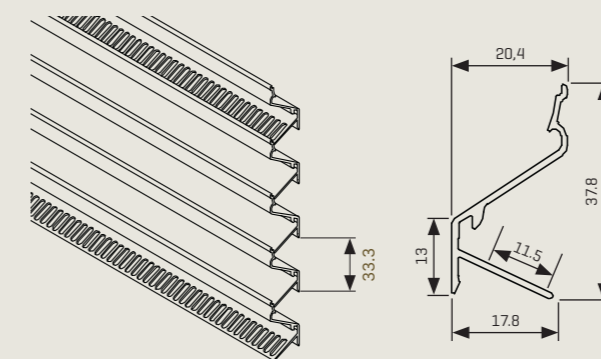
Offenes Profil (L.033.01)
Lüftung oder Durchblick möglich

Basisprofil L.033CL



Geschlossenes Profil (L.033CL)
Angewandt für vollständig geschlossene Fassadenverkleidungen oder wenn kein Durchblick gewünscht ist.

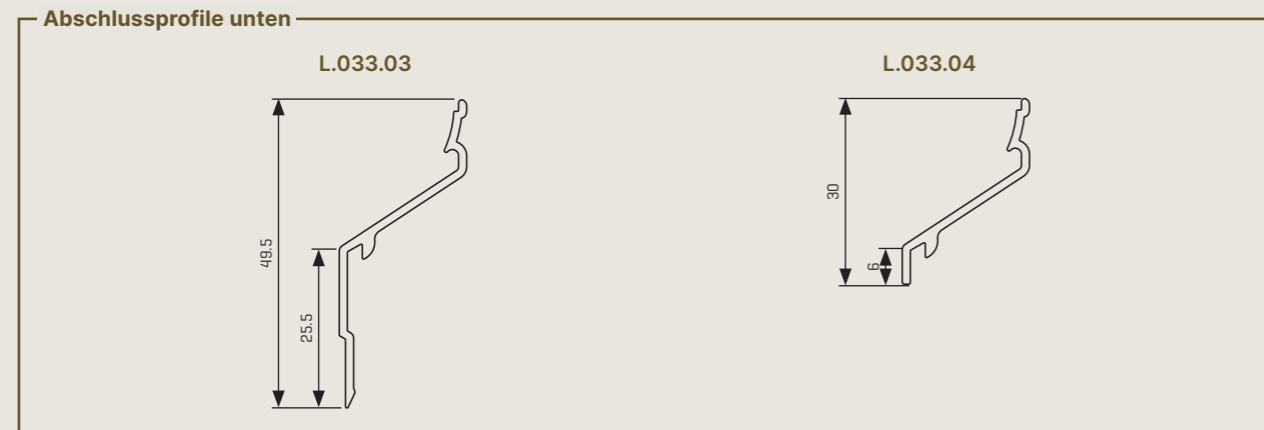
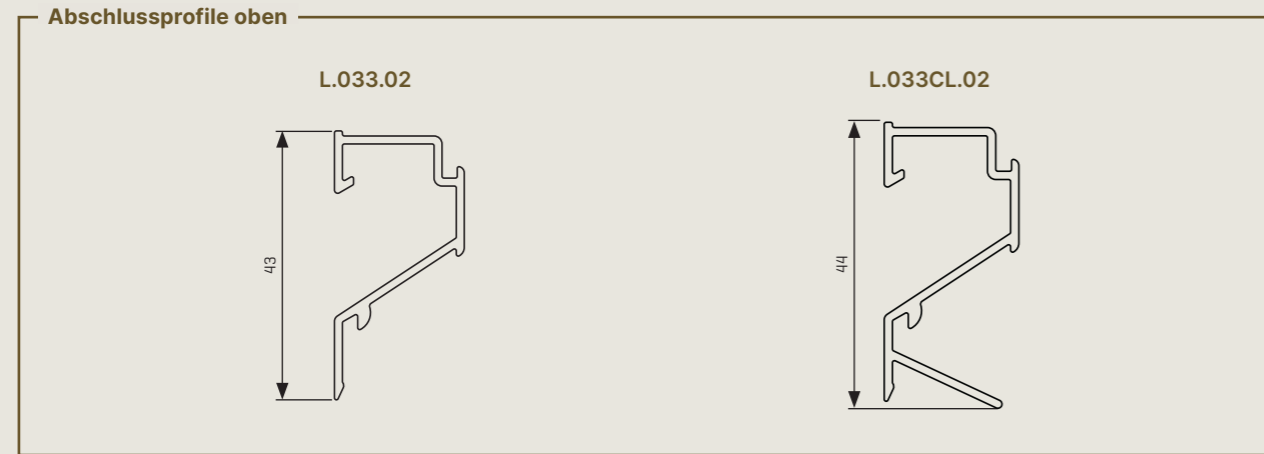
Basisprofil L.033IM1



Perforiertes Profil (L.033IM1)
Wird an der Unter- und Oberseite einer Wand mit geschlossenen Profilen angebracht, um eine ventilierende Funktion zu erreichen

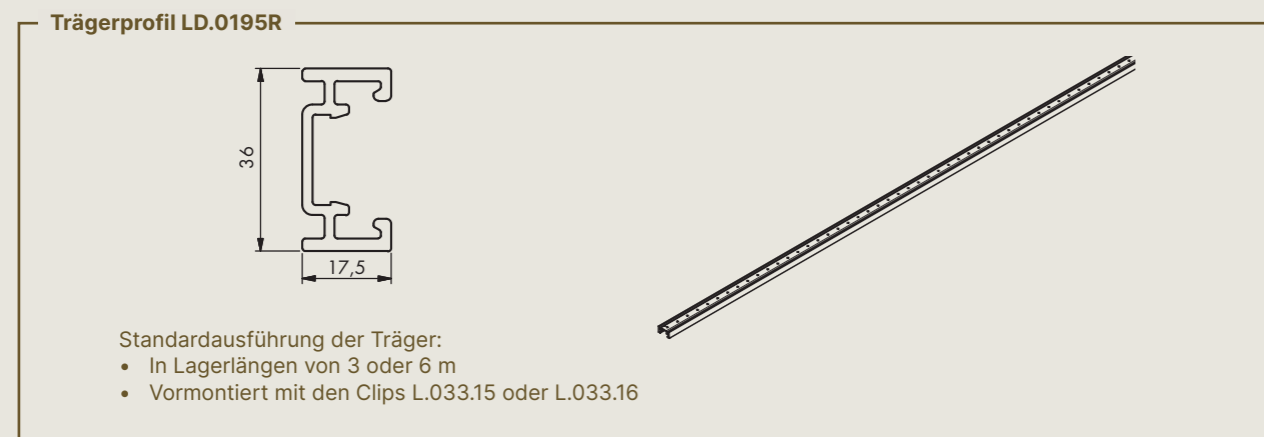
Verarbeitungsprofile

Die Abschlussprofile unten und oben sorgen für einen hochwertigen Abschluss und bieten die Möglichkeit, jede Höhe mit der kleinstmöglichen Öffnung unten und oben an der Wand abzuschließen.



Trägerprofil

Wird direkt auf einer flachen, ausgerichteten Oberfläche angebracht: Sparren, eine vorhandene Struktur oder eine Stahlkonstruktion.



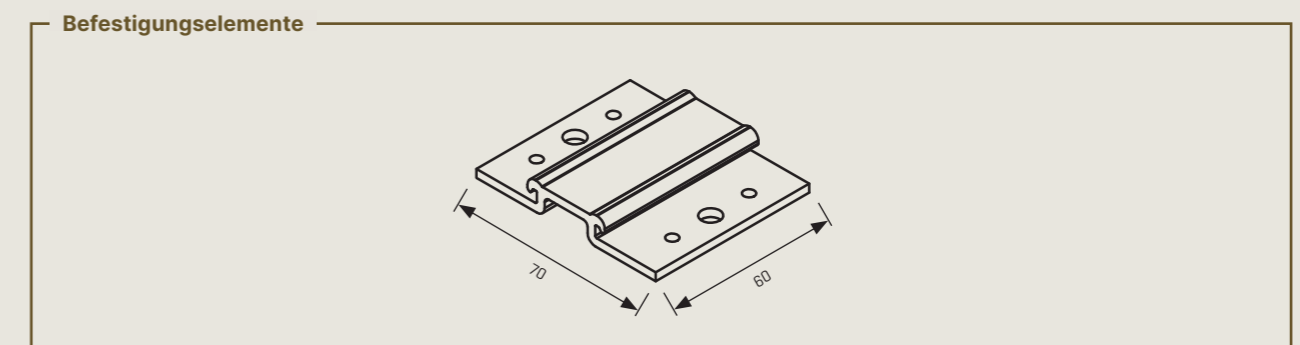
Clips

- Einzelclips: Typ L.033.15 (Höhe 169 mm – Breite: 28 mm)
- Doppelclips für Wärmeausdehnung: L.033.16 (Höhe 169 mm – Breite: 34 mm) (Verbindungsstück für 2 Profile)



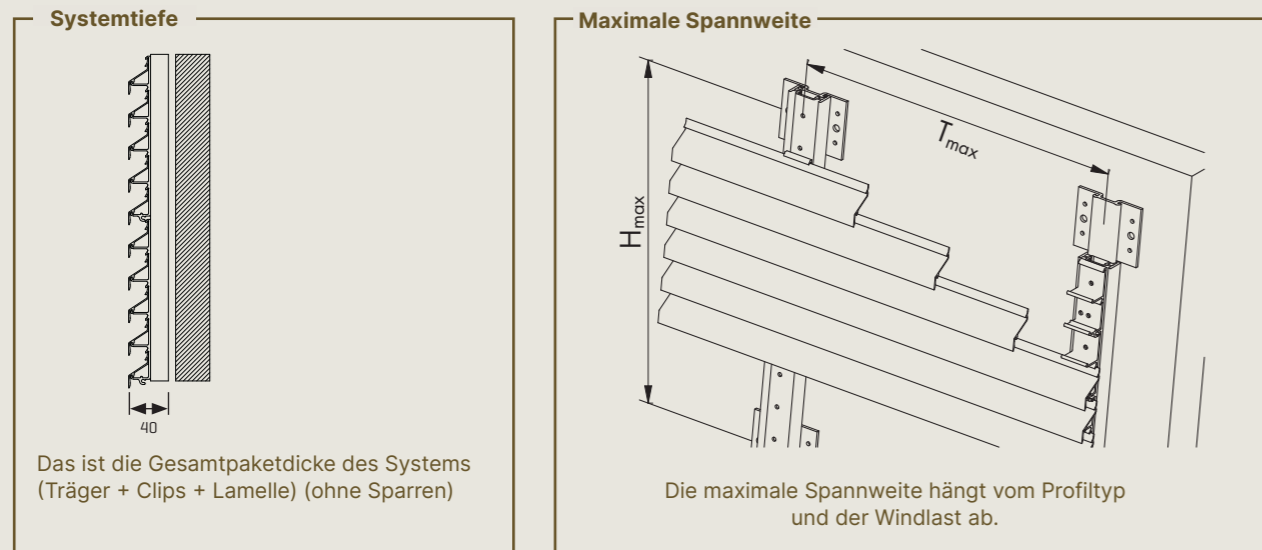
Befestigungselemente

Der Linius-Träger kann direkt an der vorhandenen Struktur oder mit Hilfe der Befestigungsbügel Typ LZ.4220 befestigt werden.



TECHNISCHE DETAILS

Systemtiefe & maximale Spannweite



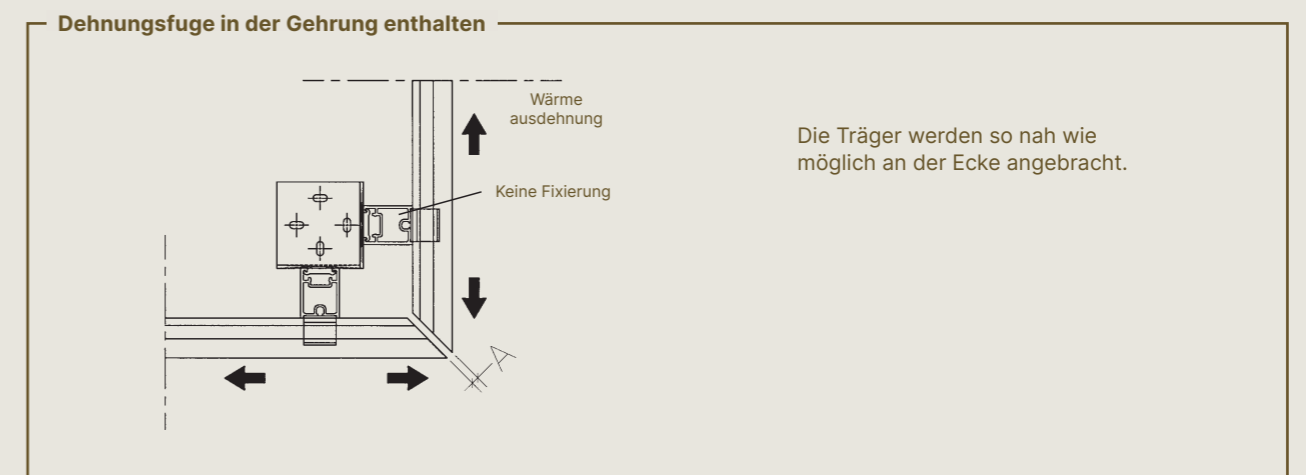
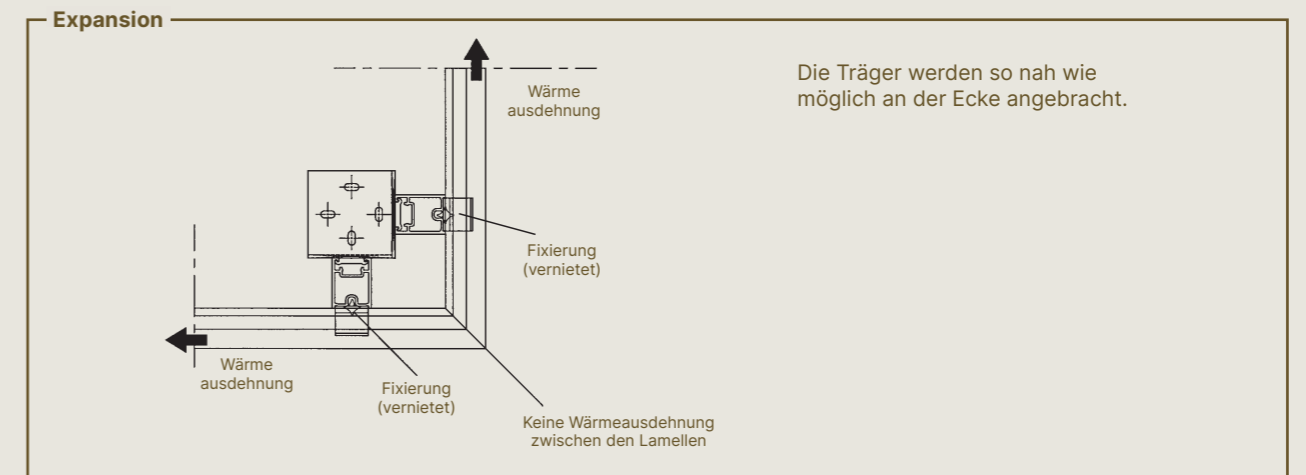
Ecken

Die Eckprofile werden standardmäßig an den Ecken auf Gehrung gesägt geliefert. Sie müssen exakt ausgerichtet werden.



Wärmeausdehnung

Aluminium dehnt sich 1 mm pro Meter aus. Um dies zu ermöglichen, muss zwischen 2 Profilen ausreichend Platz vorhanden sein, damit sie nicht unter Spannung stehen können.



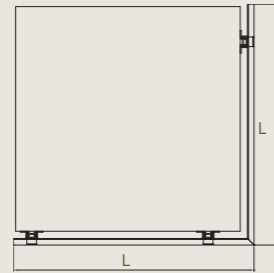
Technische Daten			
Material	Stranggepresstes Aluminiumprofil EN AW-6063 T66		
Polyester-Pulverbeschichtung	Renson Standard-Strukturlackfarben (60 - 80 Mikrometer)		
Abmessungen	L.033.01	L.033IM1	L.033.CL
Schritt		33,3 mm	
Tiefe		20 mm	
Höhe		38 mm	
Max. Profillänge		6000 mm	
Bmax = Maximale Überspannung zwischen zwei vertikalen Trägern*		800 mm	
Hmax = Maximale Überspannung für die Befestigung der Träger an der Unterkonstruktion*	710 mm	600 mm	
Gewicht/m ²	6,5 kg	7,4 kg	7,7 kg

* Bei Winddruck qp(z) 800 Pa

Geschweißte Ecken (optional)

Die Profile werden in die Ecke geschweißt, was zu einem schlanken Erscheinungsbild führt. Diese Ecklösung sieht nicht nur ästhetisch ansprechender aus, sondern verringert auch die Verletzungsgefahr, da sich die geschweißten Ecken weicher anfühlen. Es sind nur symmetrische Ausführungen möglich.

Geschweißte Ecke

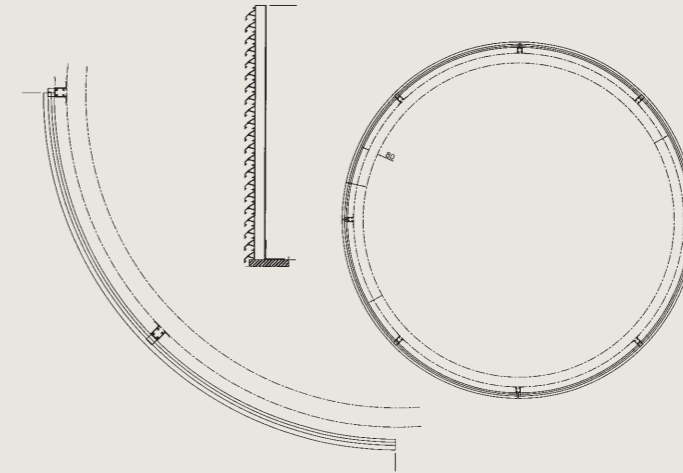


Nur 1 Träger in der Ecke erforderlich

Gebogene Ausführung

Die Profile sind auch in gebogener Ausführung erhältlich, mit einem Innen- oder Außenradius von mindestens 800 mm.

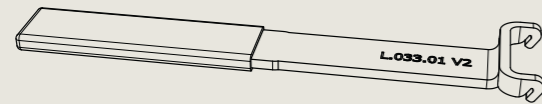
Technische Zeichnung



ZUBEHÖR

Sicherungswerkzeuge

Unter dem Einfluss von Temperaturunterschieden können sich die Profile ausdehnen oder schrumpfen (Aluminium hat einen Ausdehnungskoeffizienten von 1 mm/Meter). Um sicherzustellen, dass die Nähte oder Kanten der Profile schön übereinander verlaufen und sich im Laufe der Zeit nicht verschieben, empfehlen wir, die Profile zu sichern. Zu diesem Zweck wurden spezielle Sicherungswerkzeuge entwickelt. Mit dem Sicherungswerkzeug biegen Sie jede Lamelle auf Höhe eines Clips um. Auf diese Weise kann sich die Lamelle noch nach links und rechts ausdehnen, kehrt dann aber in ihre ursprüngliche Position zurück.

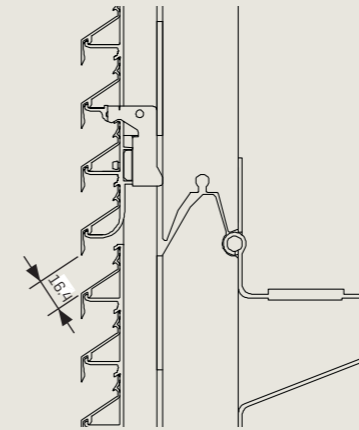


Fingerklemmschutz für Sektionaltore

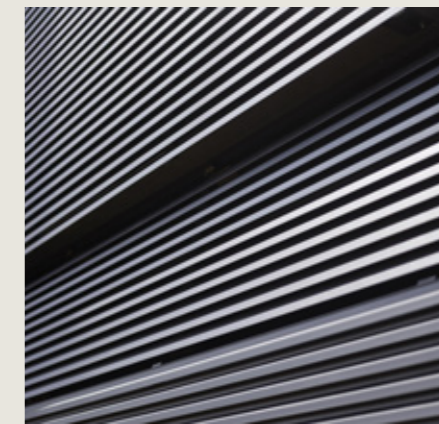
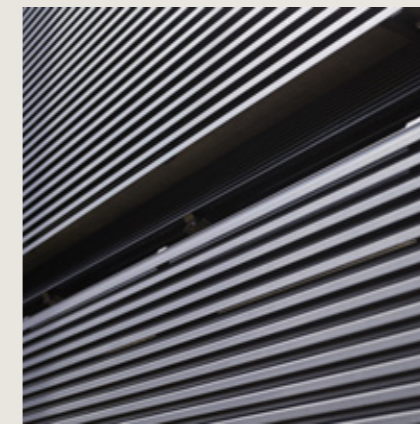
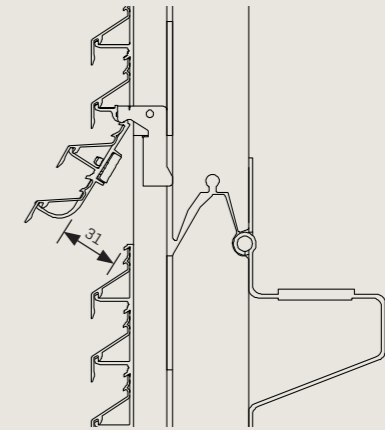
Um ein sicheres Schließen des Garagentors zu gewährleisten, hat Renson gemäß der harmonisierten Norm NBN EN 13241-1 einen mechanischen Fingerklemmschutz entwickelt. Dieses patentierte System verhindert, dass man sich beim Öffnen oder Schließen eines Sektionaltors die Finger zwischen zwei horizontalen Paneelen einklemmt. Selbst empfindliche Kinderhände sind auf diese Weise sicher. Dabei dreht sich das Aluminiumprofil weg, wenn versehentlich ein Finger zwischen zwei horizontale Abschnitte des Tors gerät. Anschließend kehrt das Profil selbst in seine Ausgangsposition zurück.

Fingerklemmschutz für Sektionaltore

FINGERKLEMMSCHUTZ NICHT AKTIVIERT (TOR GESCHLOSSEN)



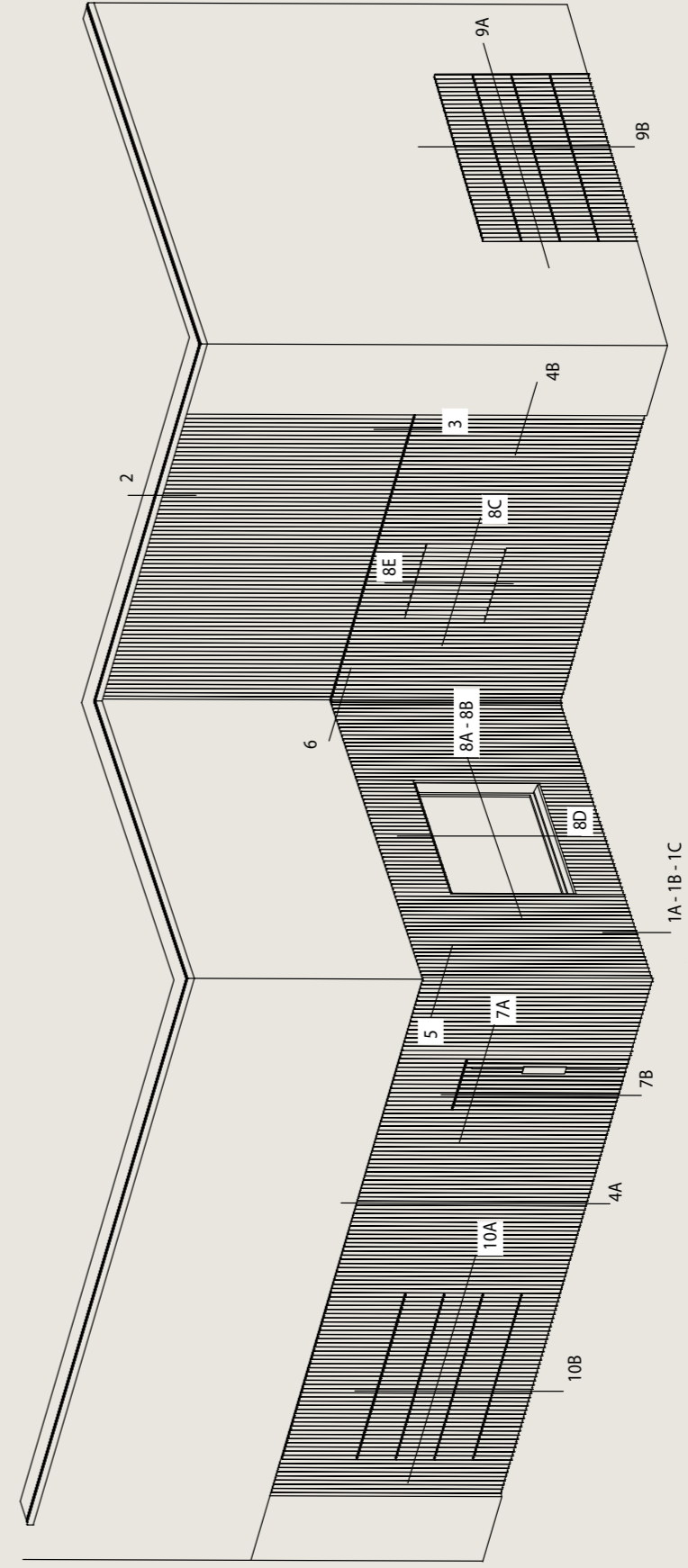
FINGERKLEMMSCHUTZ AKTIVIERT (OFFENER ZUSTAND)



BAUZEICHNUNGEN



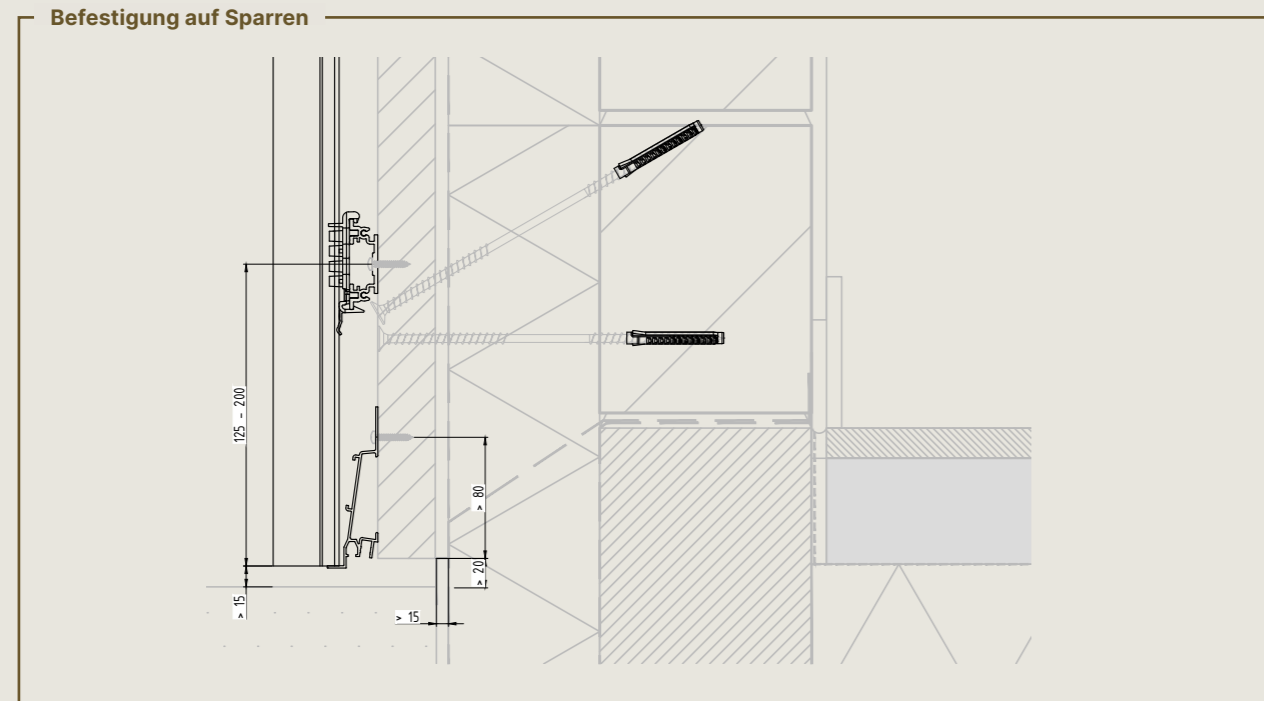
Linarte



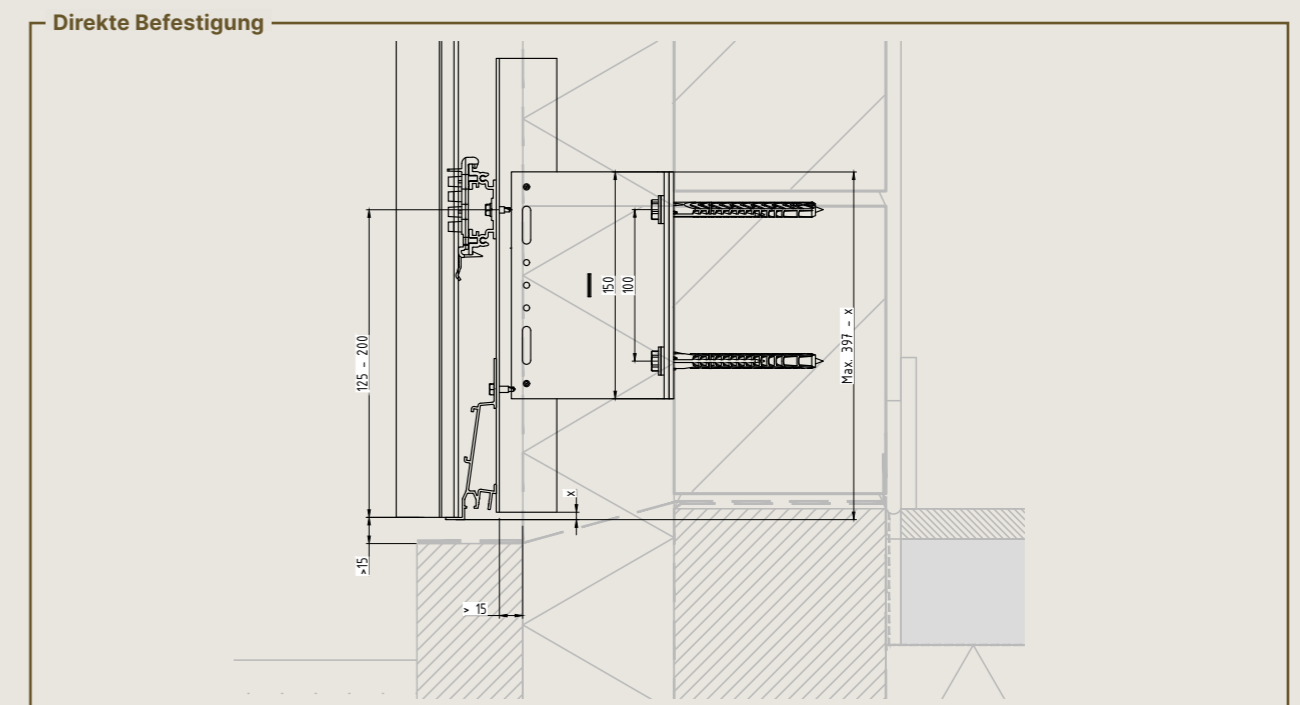
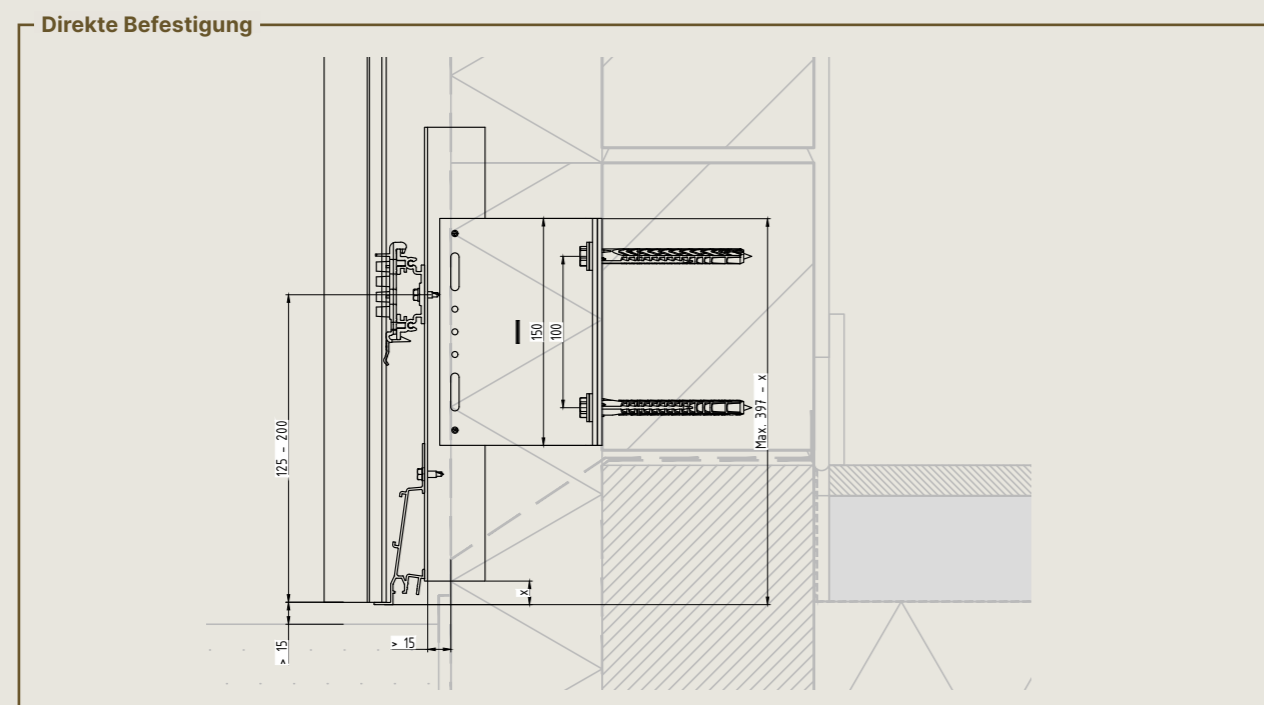
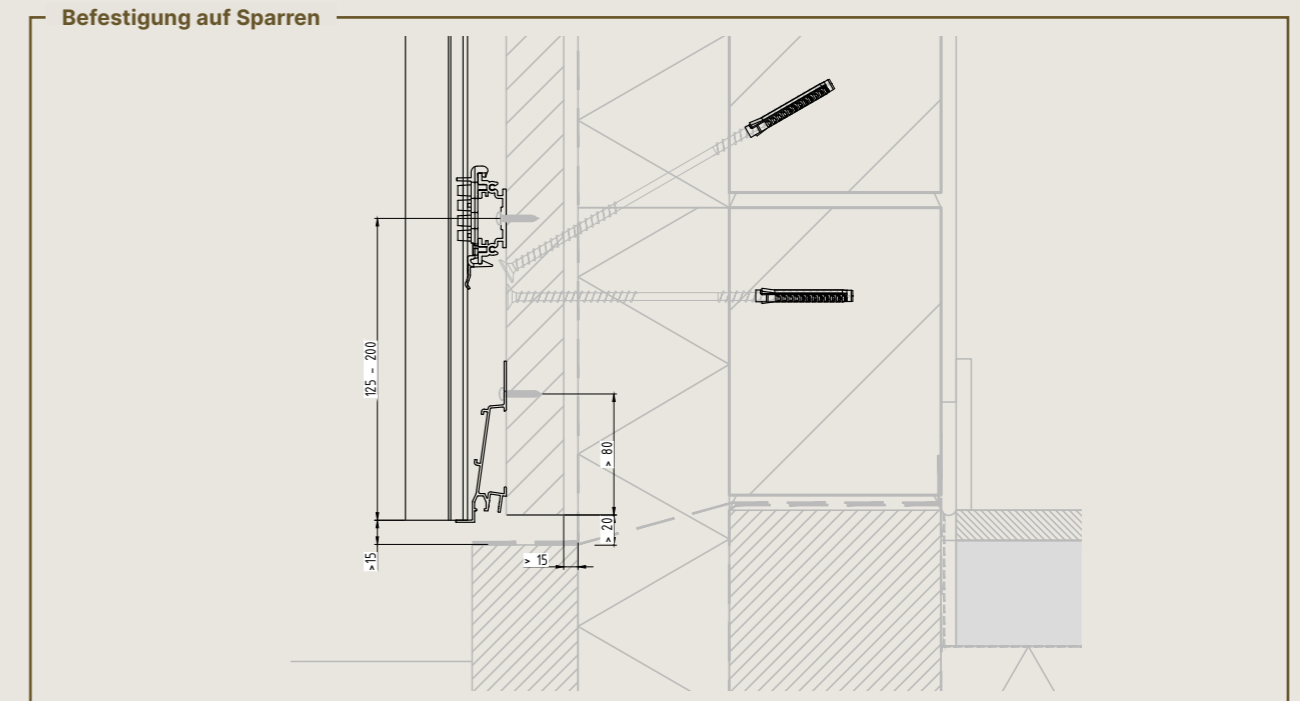
- 1ABC. Unterseite Verkleidung (mit Sockelleiste/mit Schwelle) – Seitenansicht
- 2. Abschluss Dachrand – Seitenansicht
- 3. Horizontale Fuge – Seitenansicht
- 4A. Wandanschluss – Seitenansicht
- 4B. Wandanschluss – Draufsicht
- 5. Außenecken – Draufsicht
- 6. Innenecken – Draufsicht
- 7A. Türverkleidung – Draufsicht
- 7B. Türverkleidung – Seitenansicht
- 8A. Fensterverkleidung Seite – Draufsicht
- 8B. Fenster in Fassadenfläche – Draufsicht
- 8C. Fensterabschluss halboffene Verkleidung – Draufsicht
- 8D. Fensterabschluss Oberseite – Seitenansicht
- 8E. Fensterabschluss halboffene Verkleidung – Seitenansicht
- 9A. Garagen-Sektionaltor zwischen anderen Verkleidungen – Draufsicht
- 9B. Garagen-Sektionaltor zwischen anderen Verkleidungen – Seitenansicht
- 10A. Garagen-Sektionaltor mit durchgehender Fassadenverkleidung – Draufsicht
- 10B. Garagen-Sektionaltor – Seitenansicht

Siehe Legende Seite 99

1A. Unterseite Verkleidung



1B. Unterseite Verkleidung mit Sockelleiste



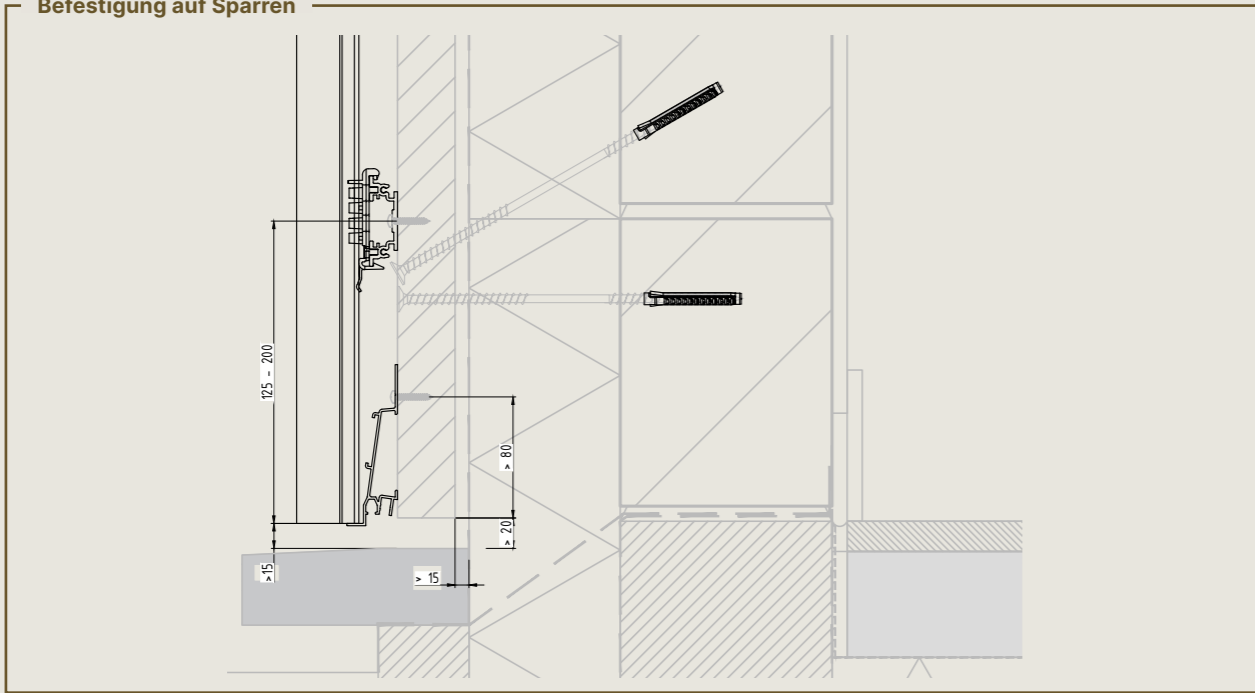
Siehe Legende Seite 99

Siehe Legende Seite 99

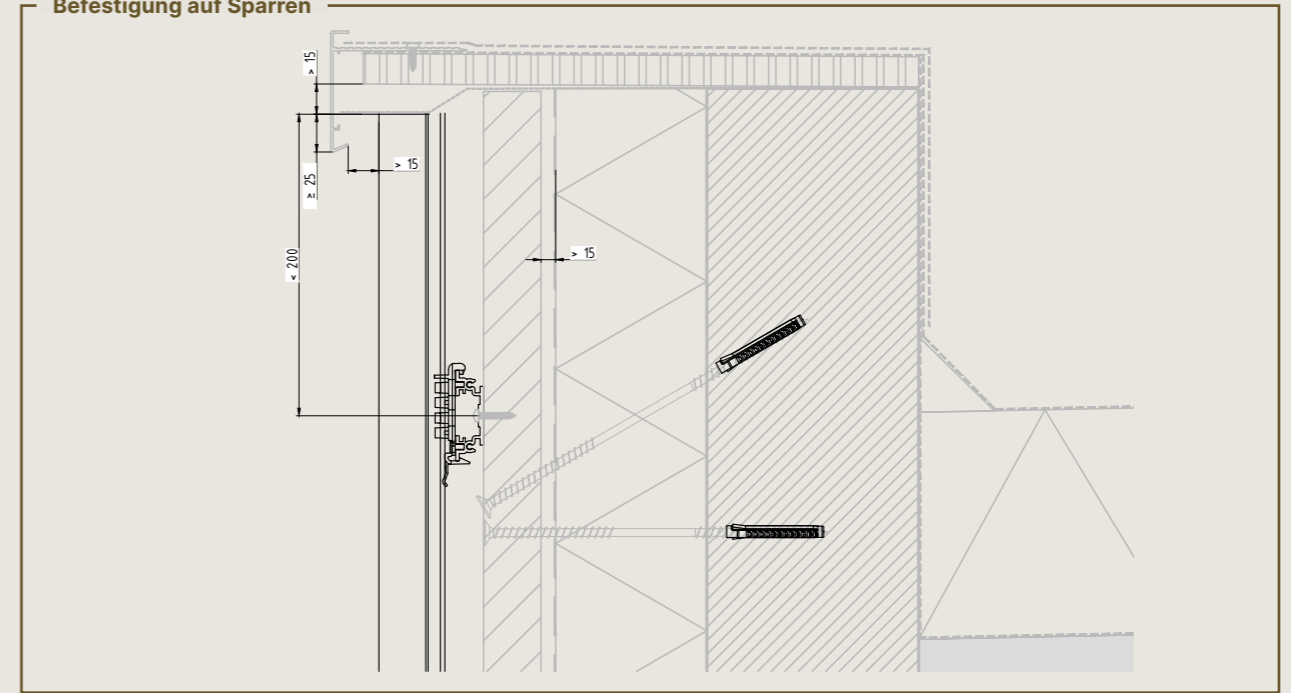
1C. Unterseite Verkleidung mit Schwelle

2. Abschluss Dachkante

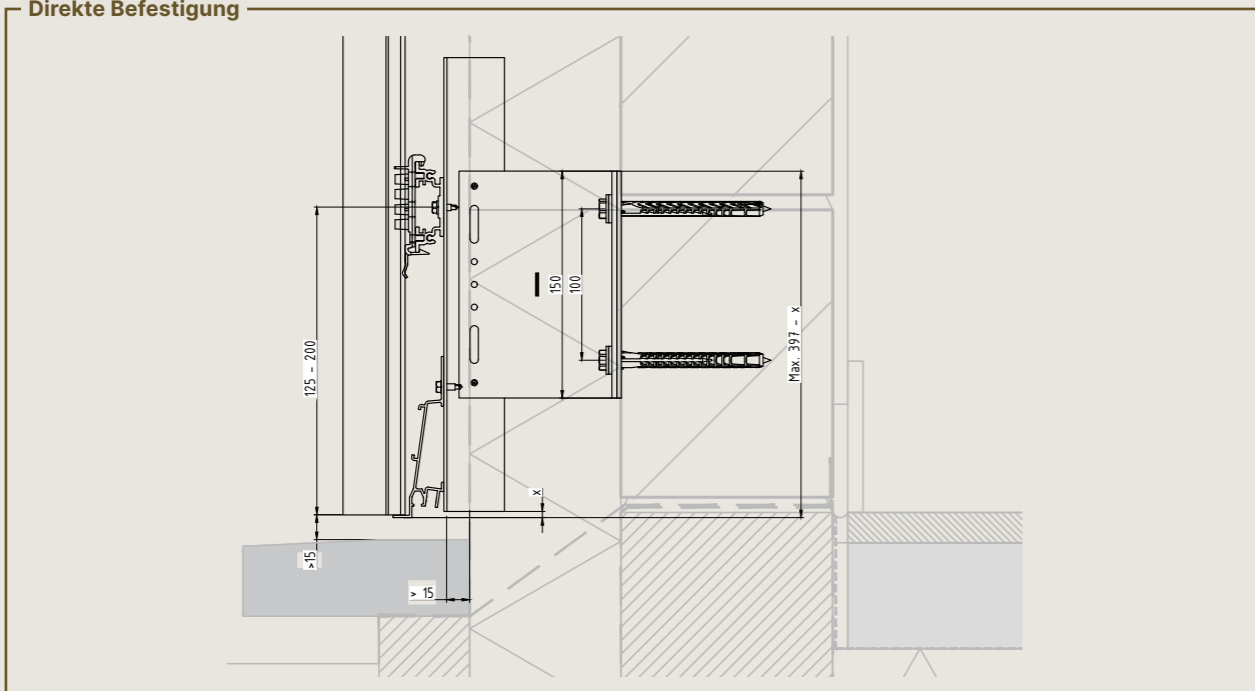
Befestigung auf Sparren



Befestigung auf Sparren

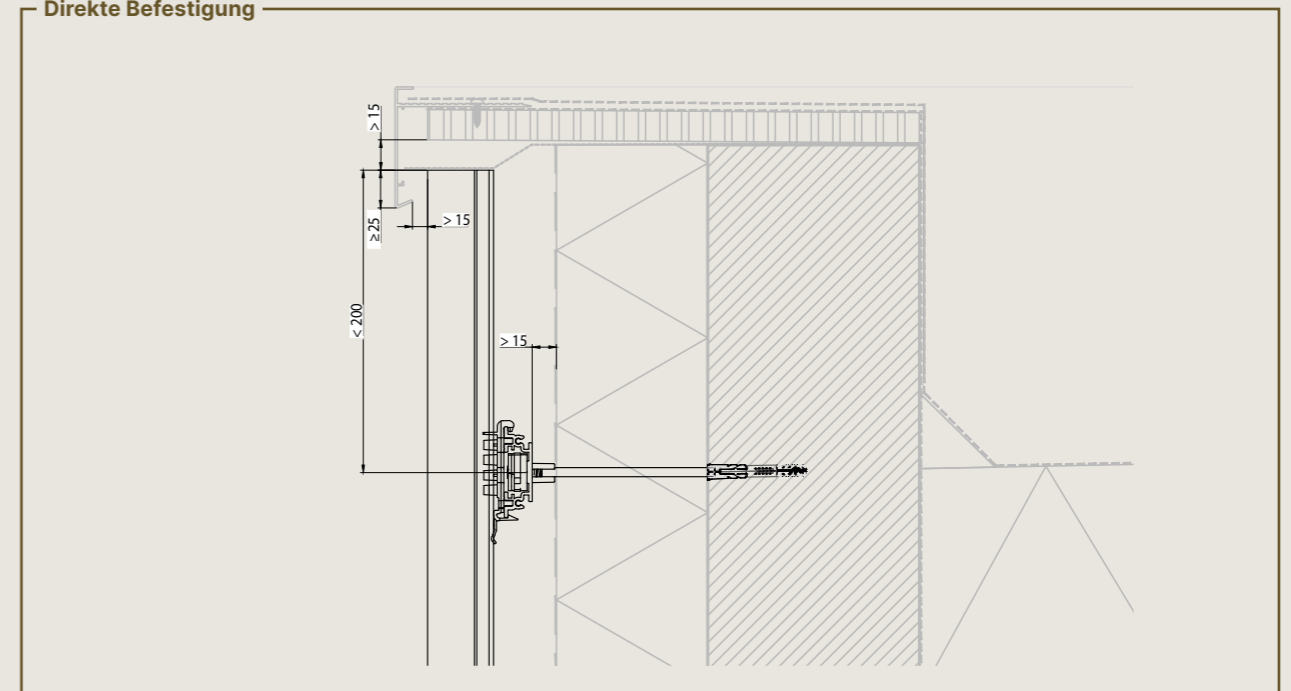


Direkte Befestigung



Siehe Legende Seite 99

Direkte Befestigung

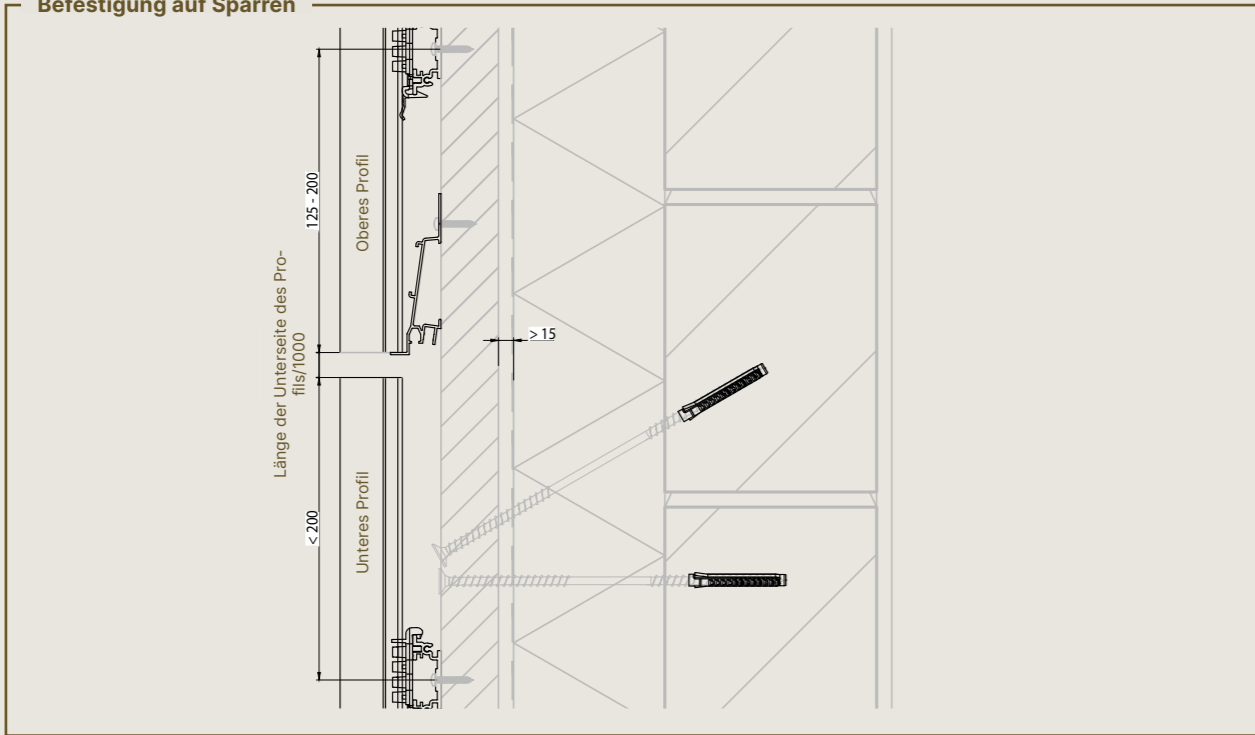


Siehe Legende Seite 99

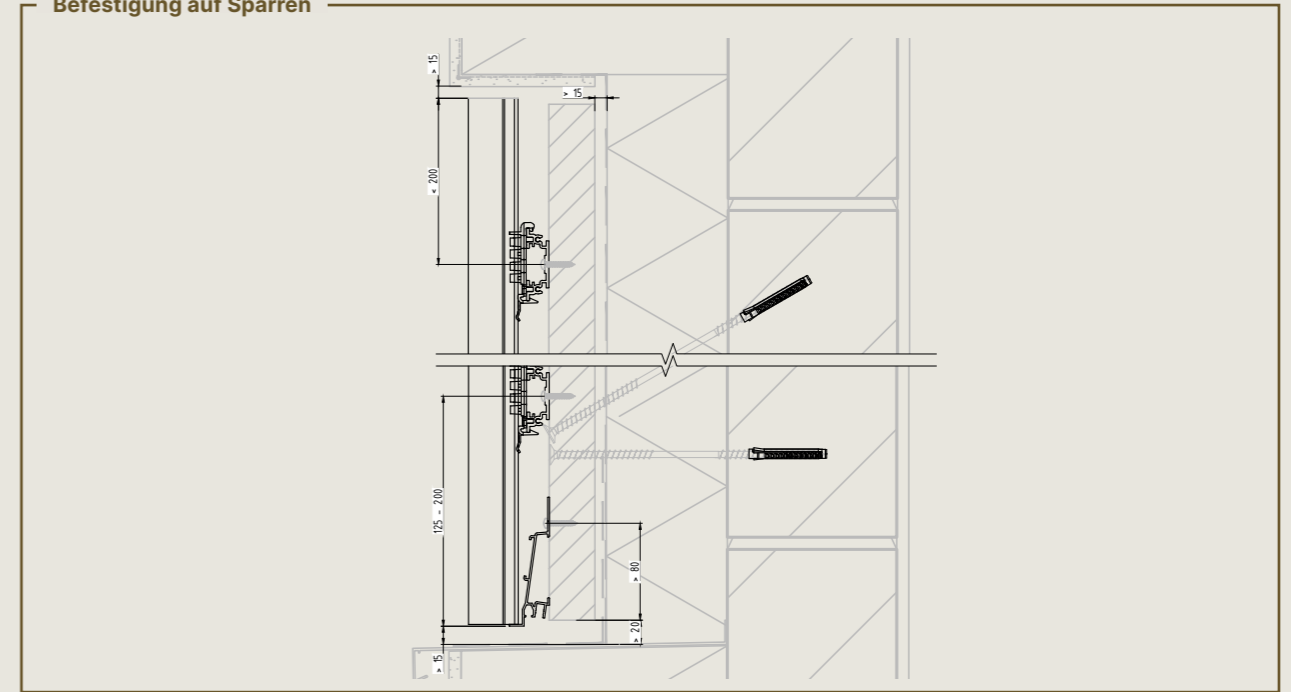
3. Horizontale Fuge

4A. Wandanschluss

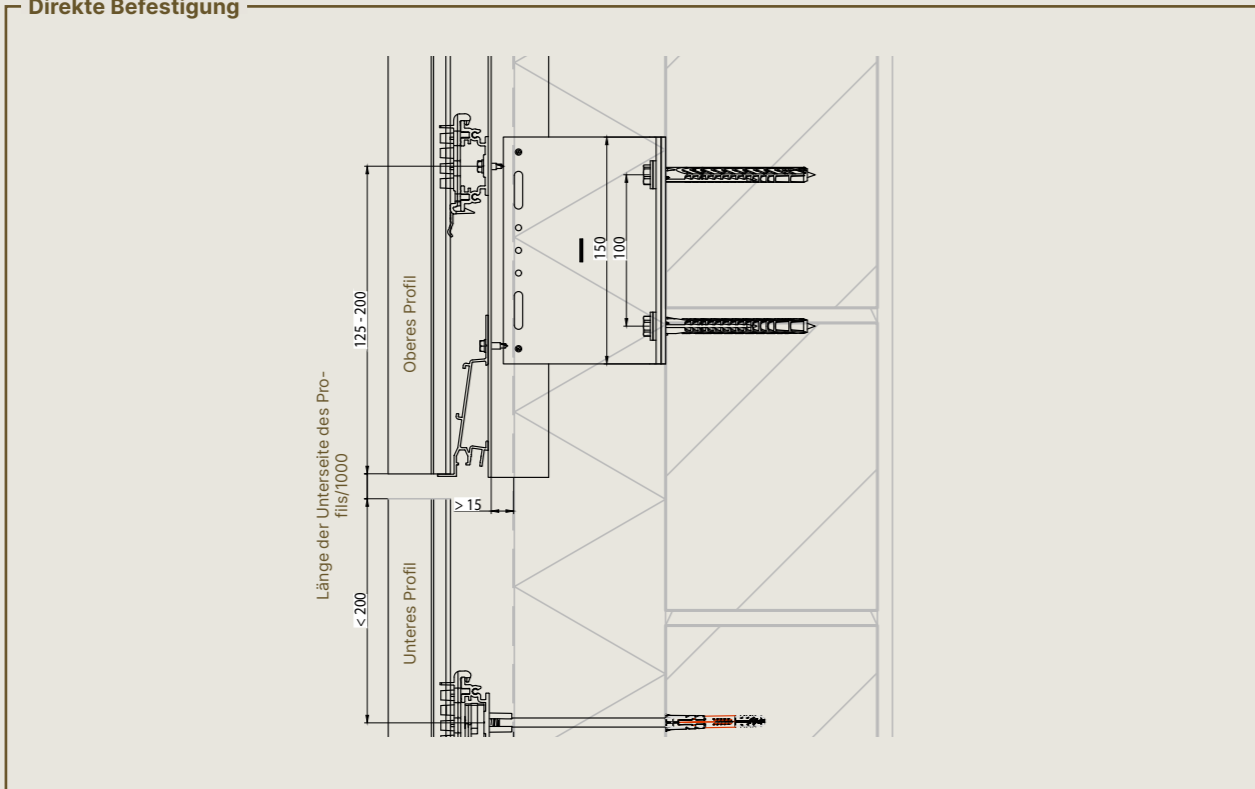
Befestigung auf Sparren



Befestigung auf Sparren

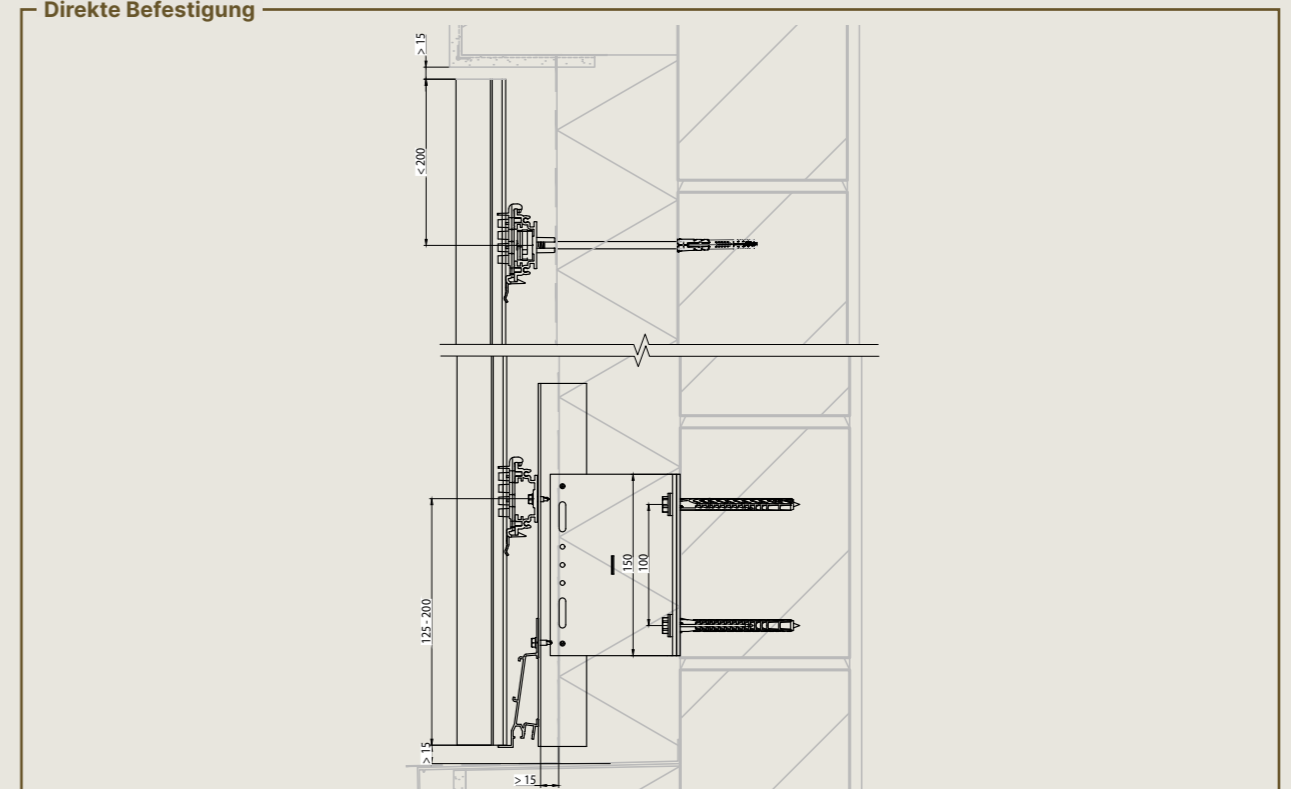


Direkte Befestigung



Siehe Legende Seite 99

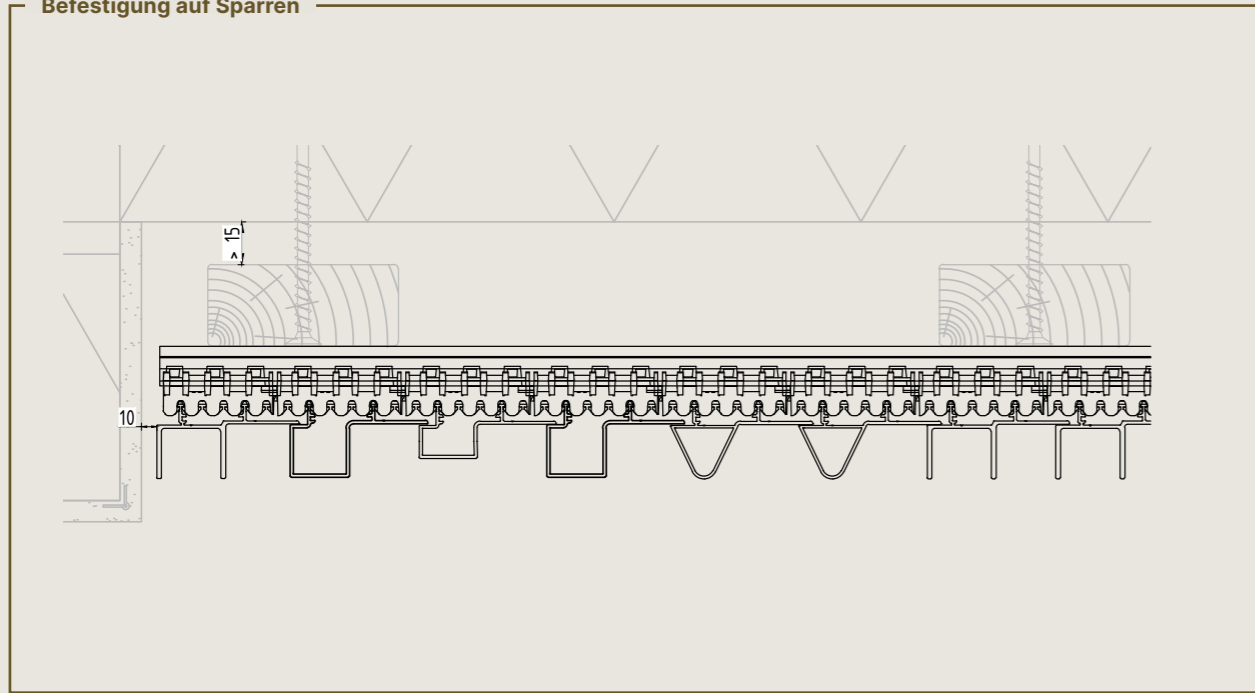
Direkte Befestigung



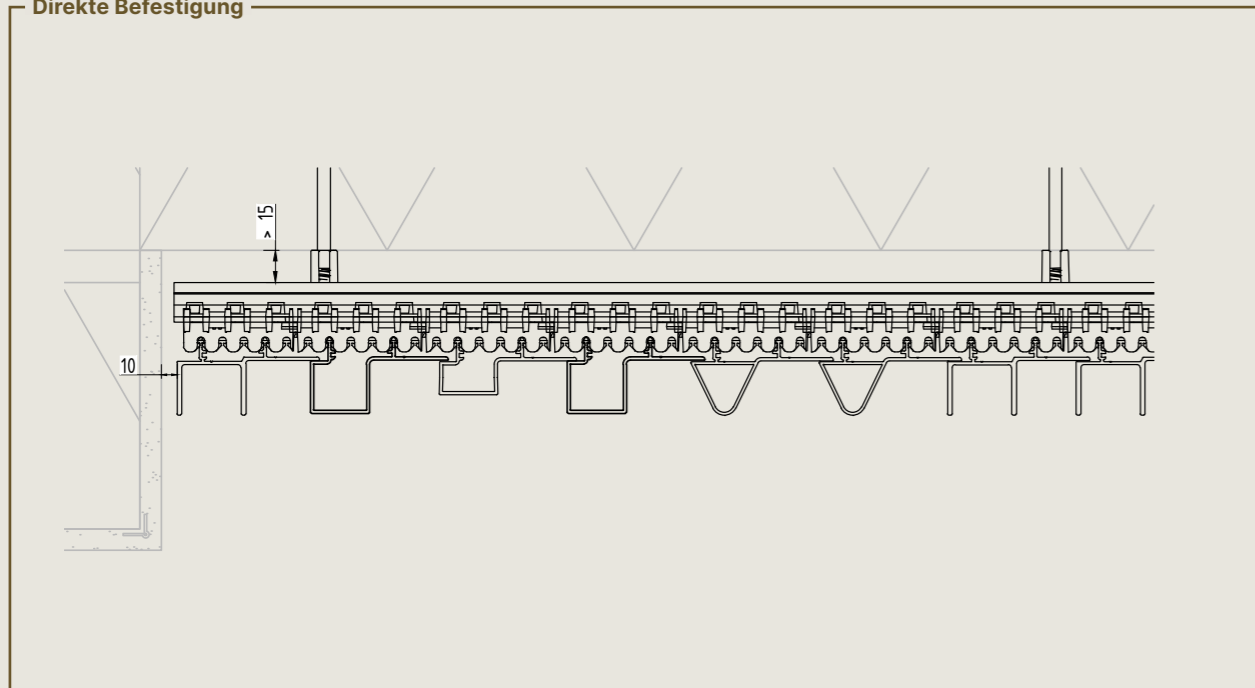
Siehe Legende Seite 99

4B. Wandanschluss

Befestigung auf Sparren



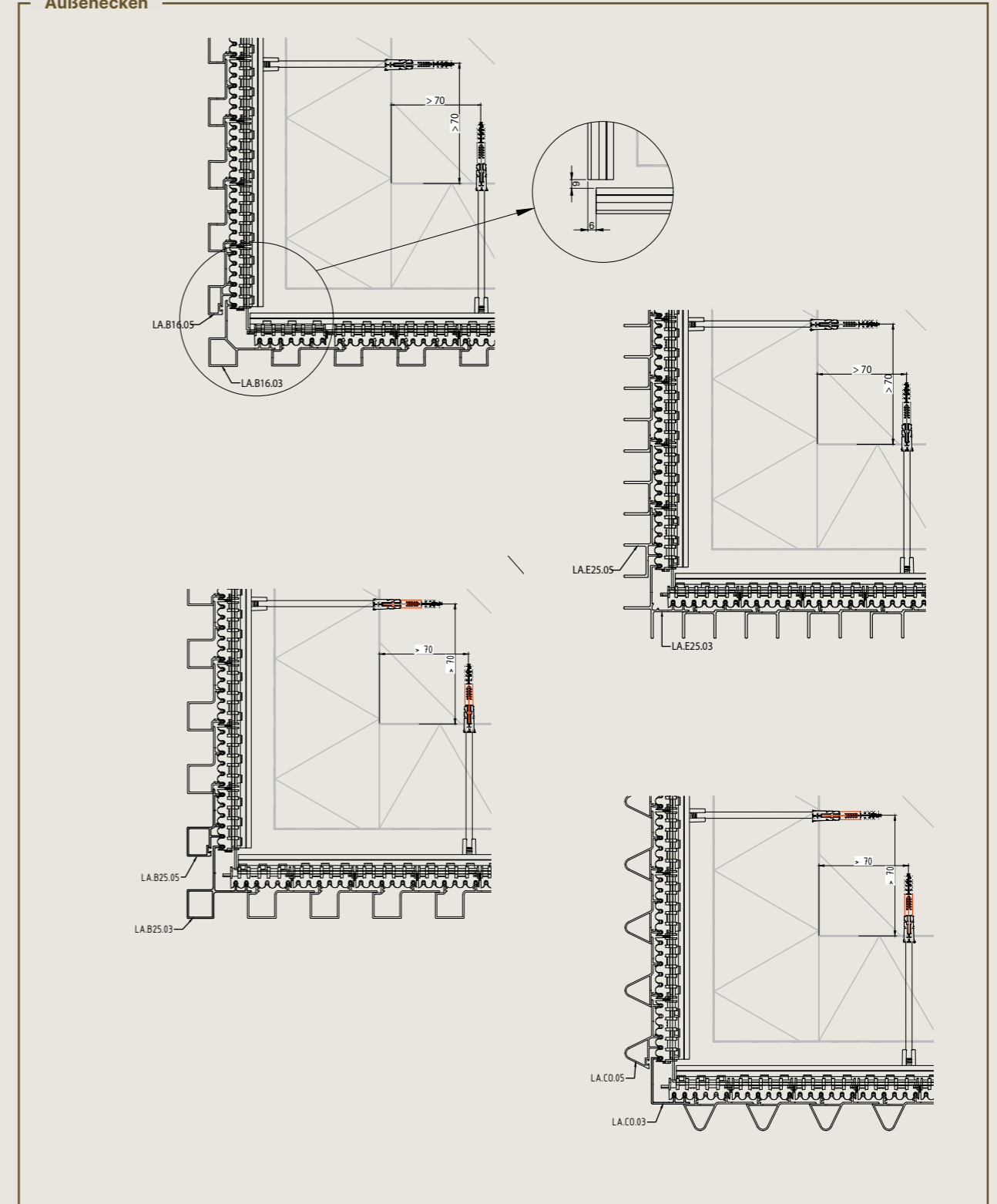
Direkte Befestigung



Siehe Legende Seite 99

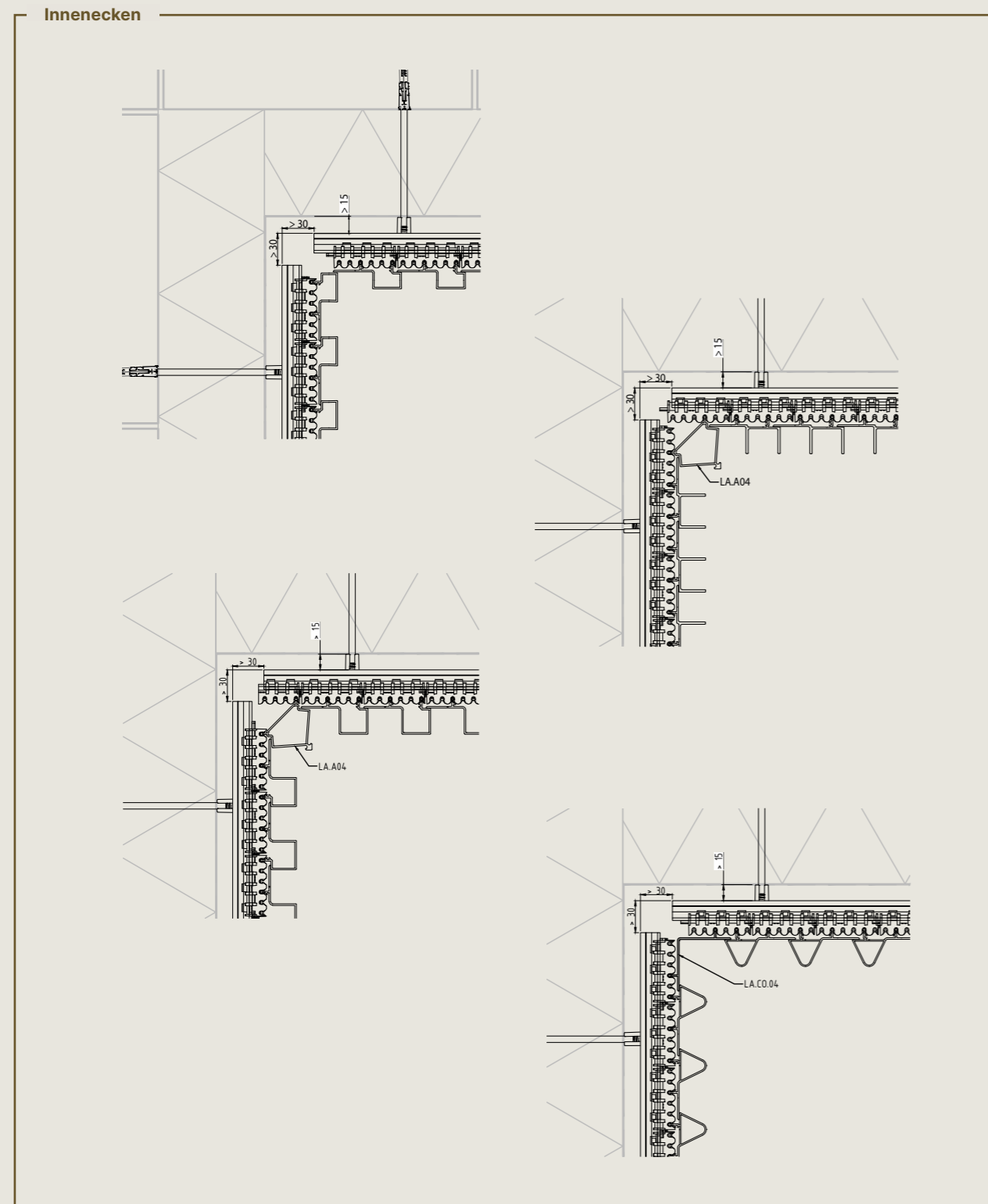
5. Außenecken

Außenecken



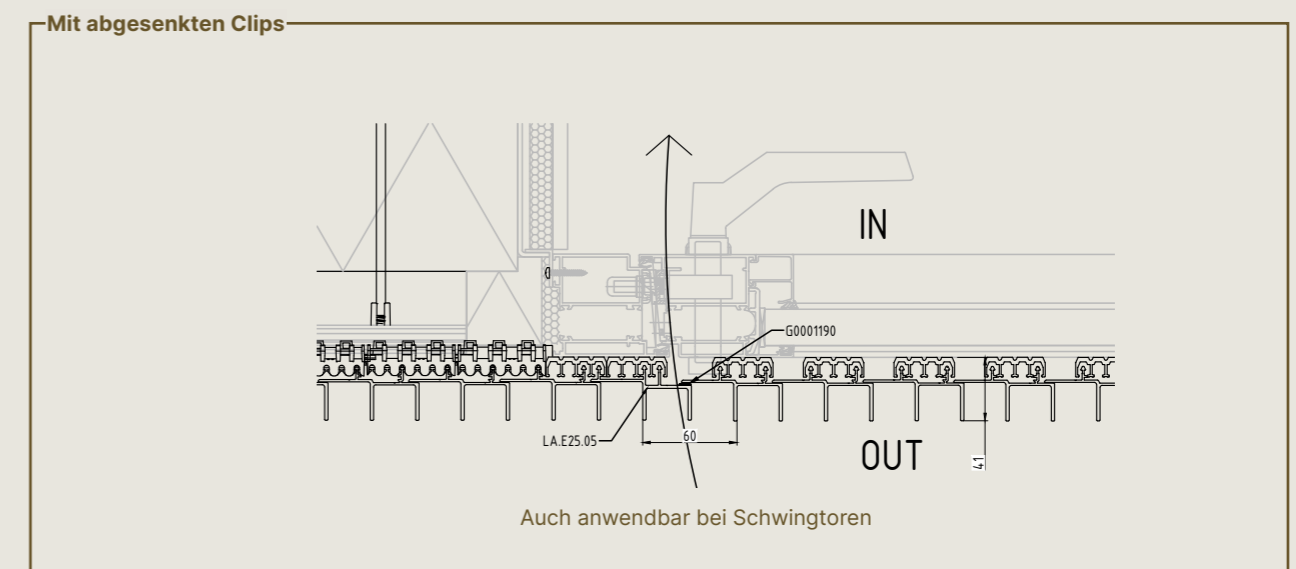
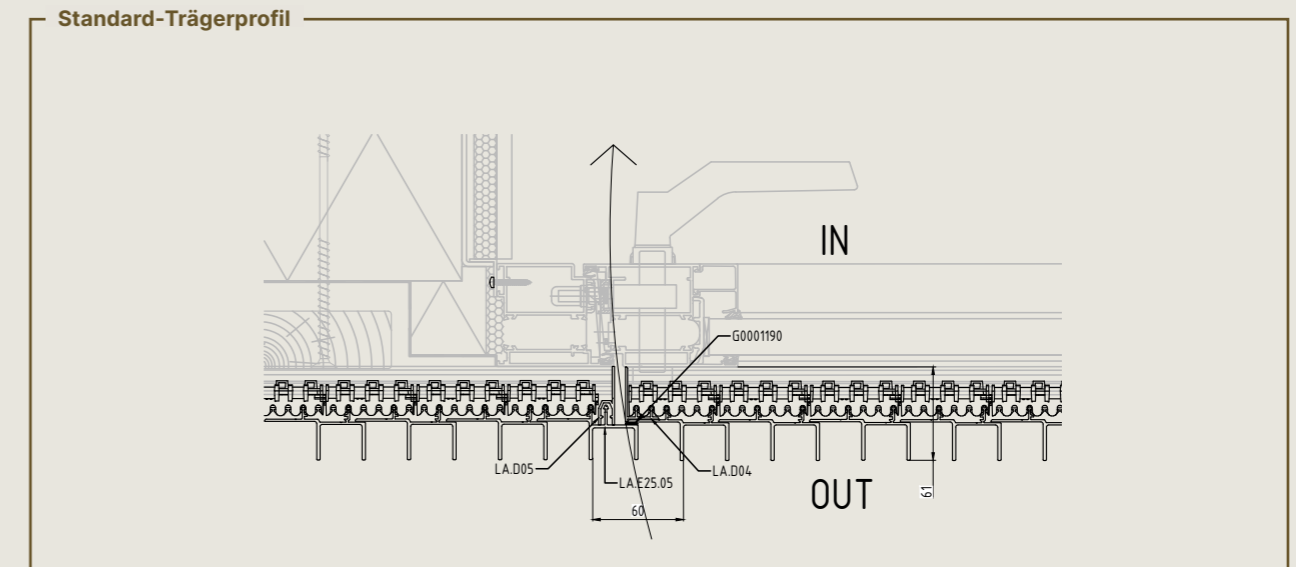
Siehe Legende Seite 99

6. Innenecken



Siehe Legende Seite 99

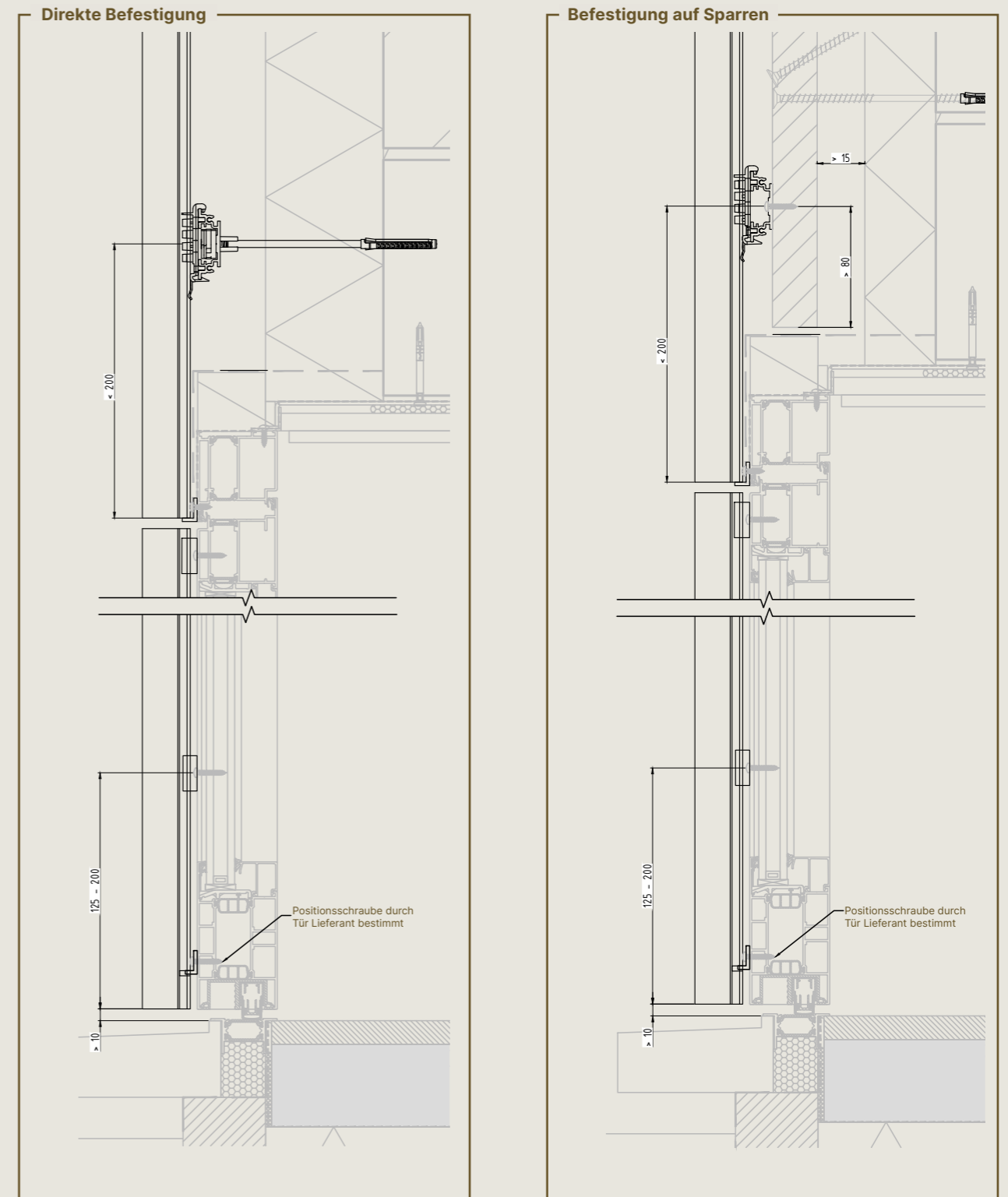
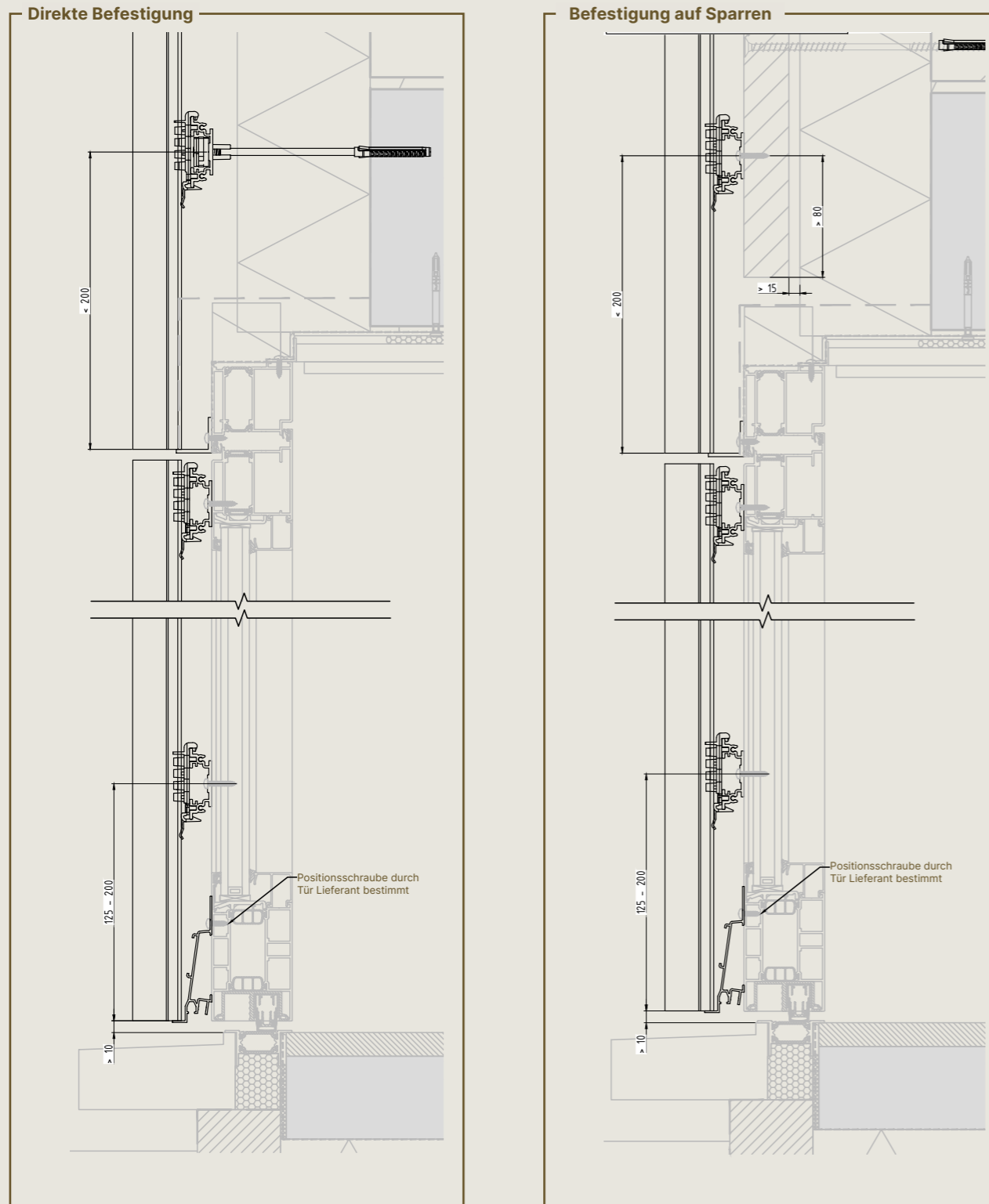
7A. Türverkleidung



Siehe Legende Seite 99

7B. Türverkleidung mit Standard-Trägerprofil

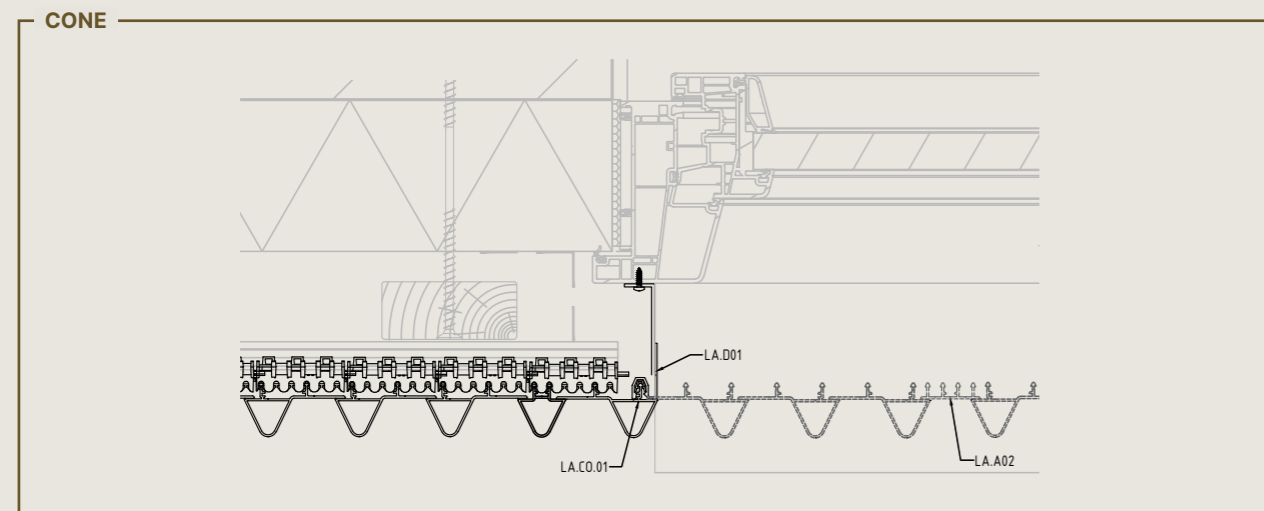
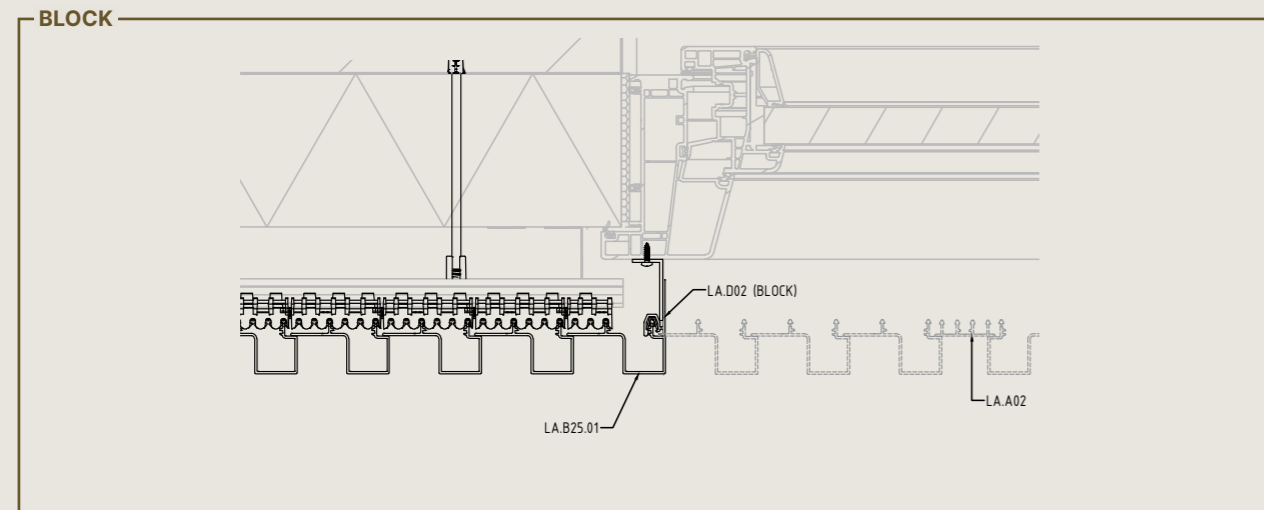
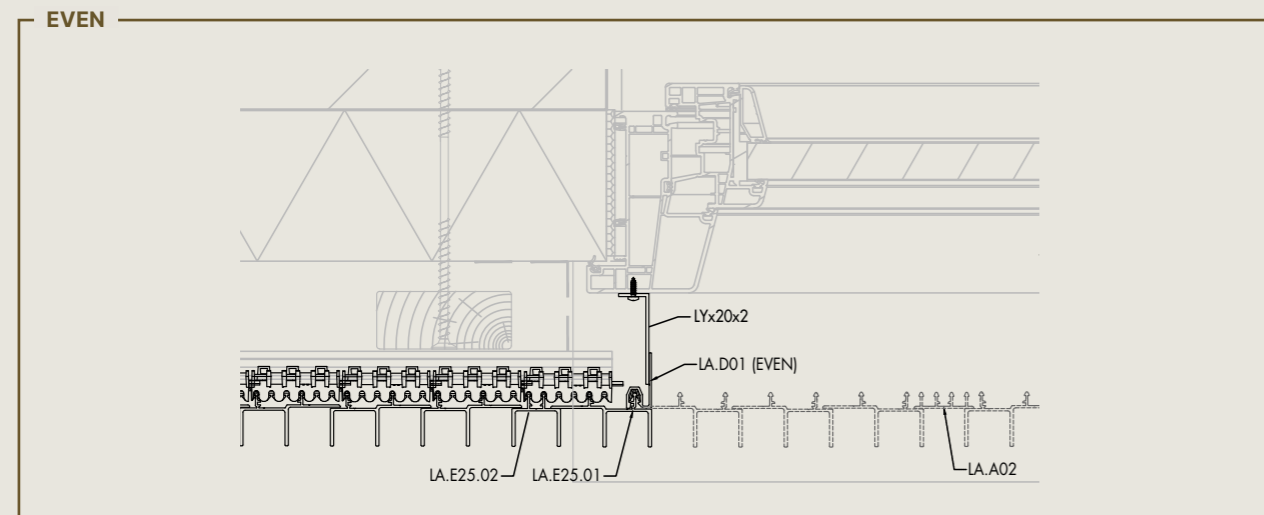
7B. Türverkleidung mit abgesenkten Clips



Siehe Legende Seite 99

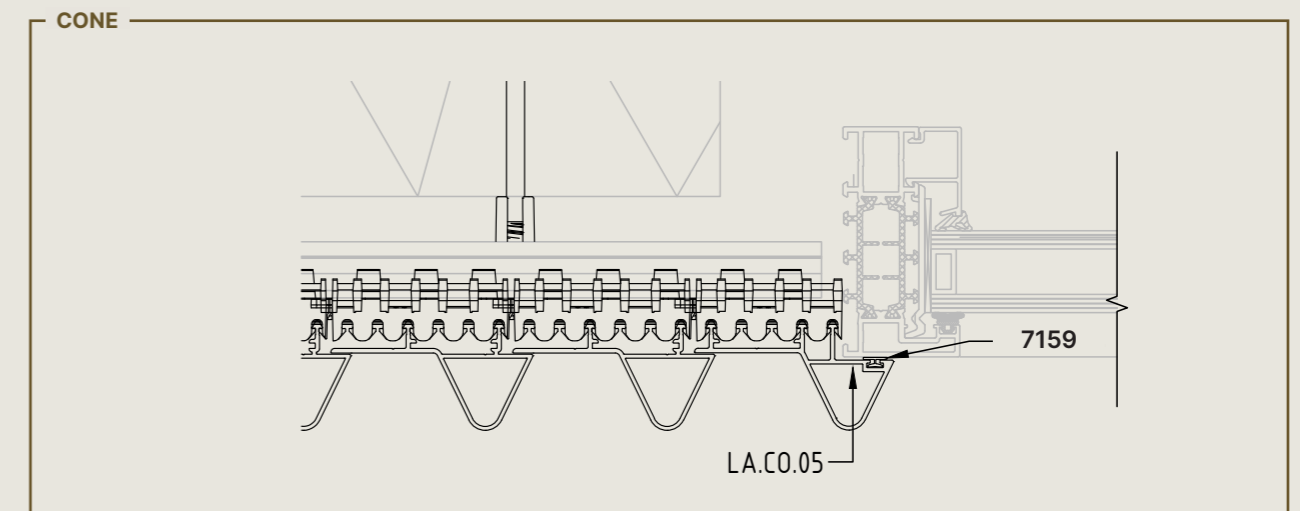
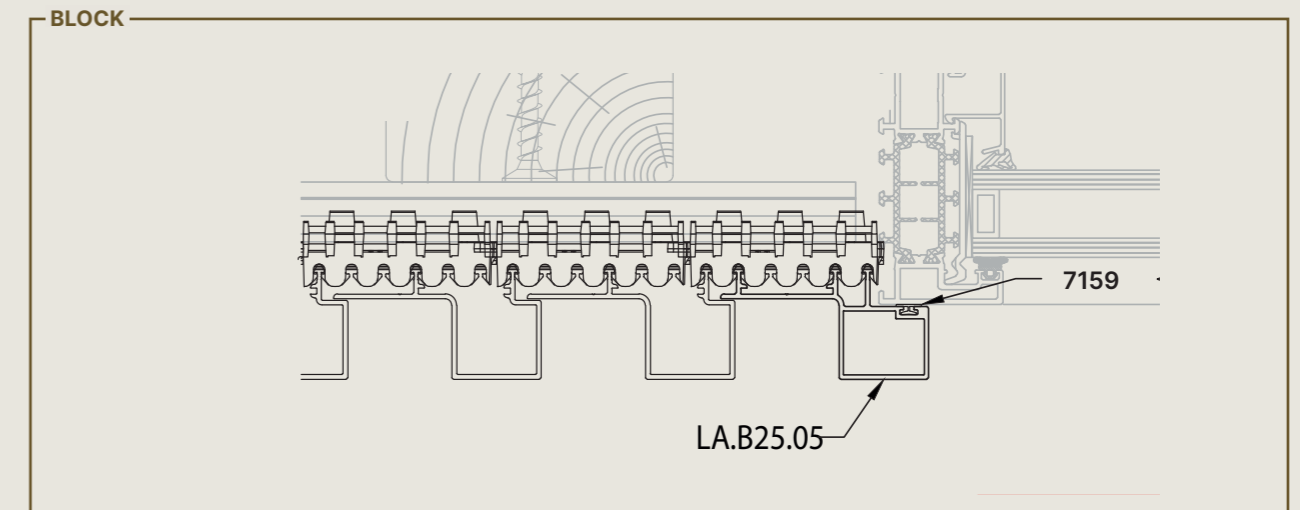
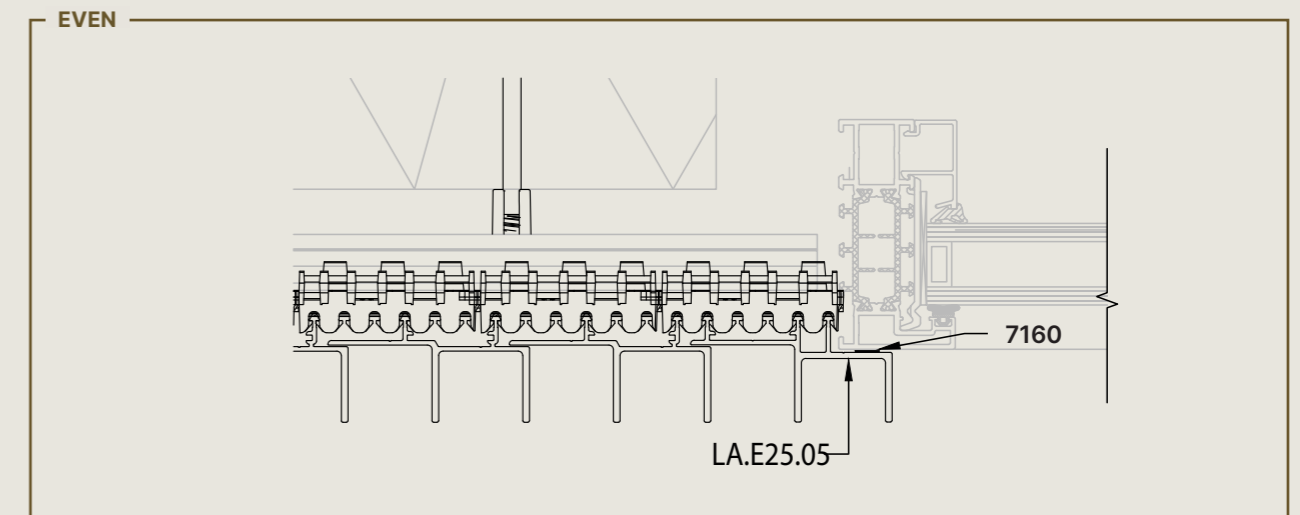
Siehe Legende Seite 99

8A. Fensterabschluss



Siehe Legende Seite 99

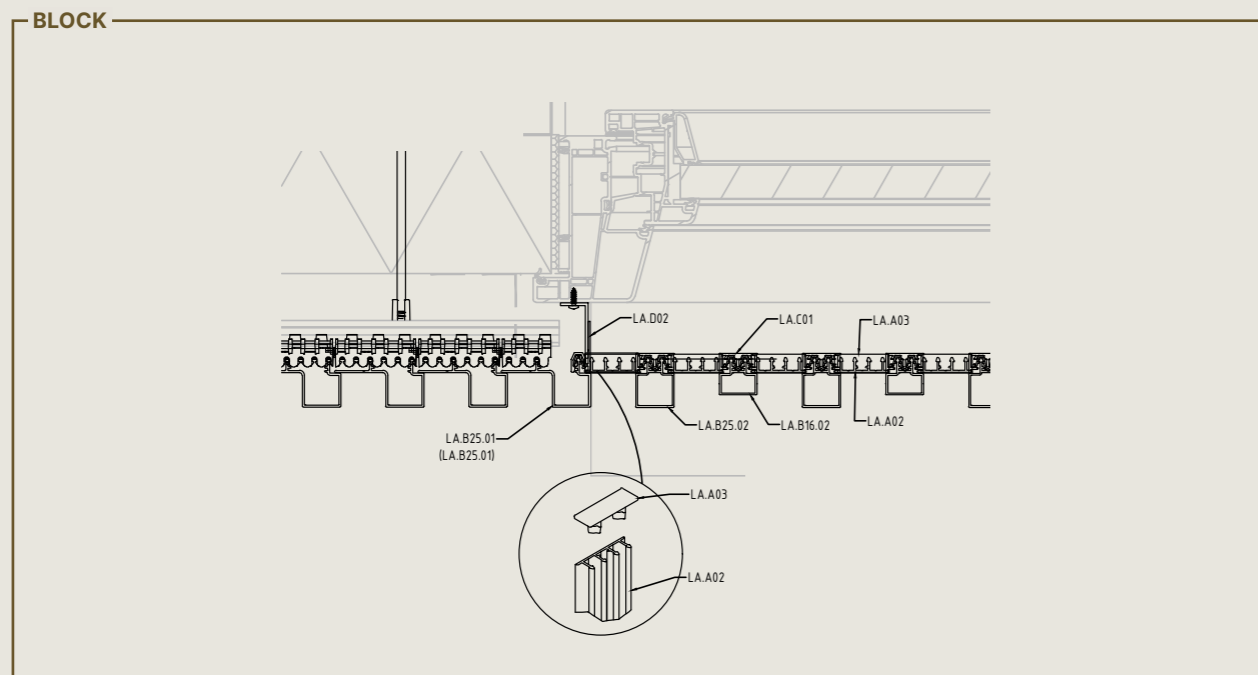
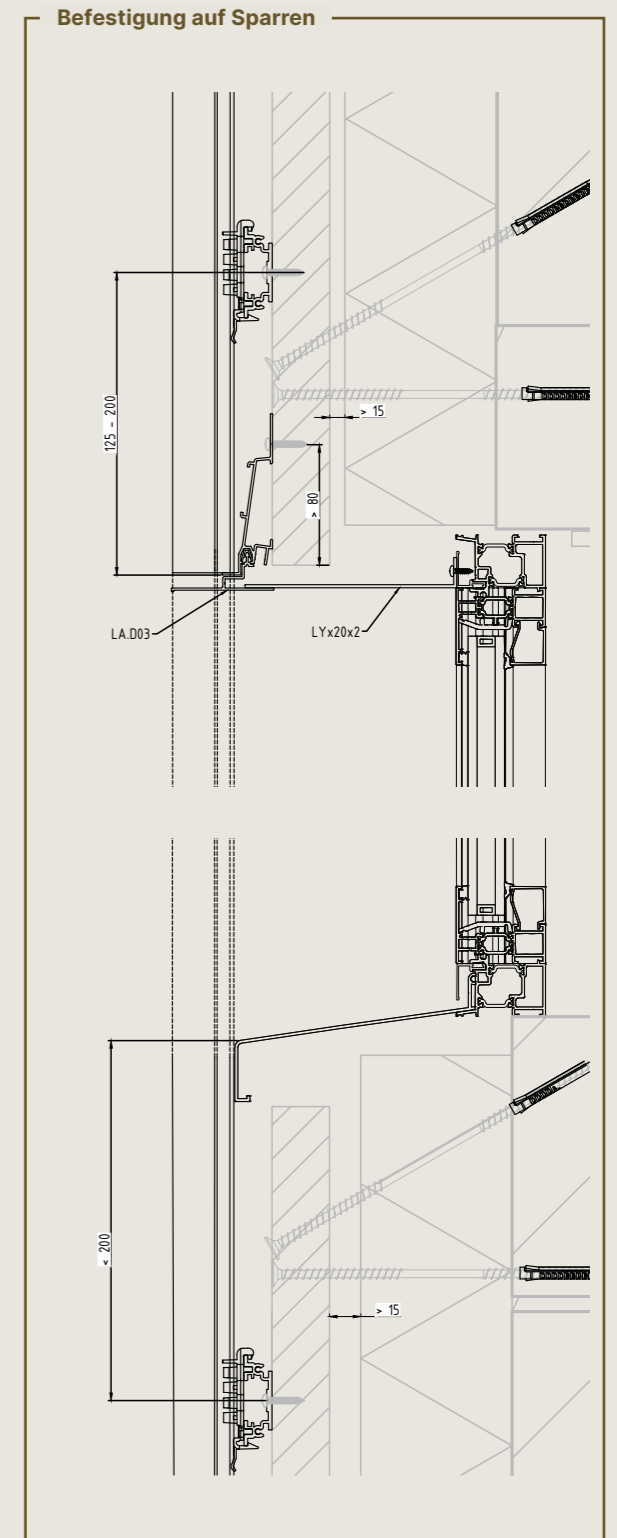
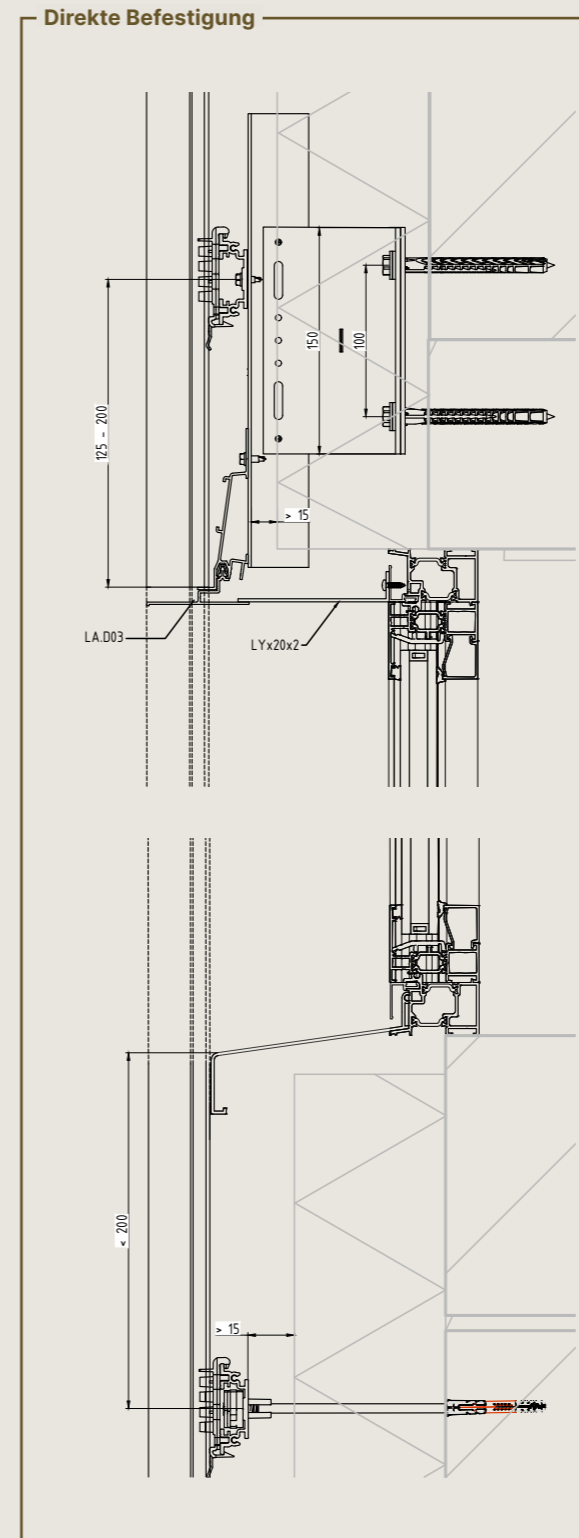
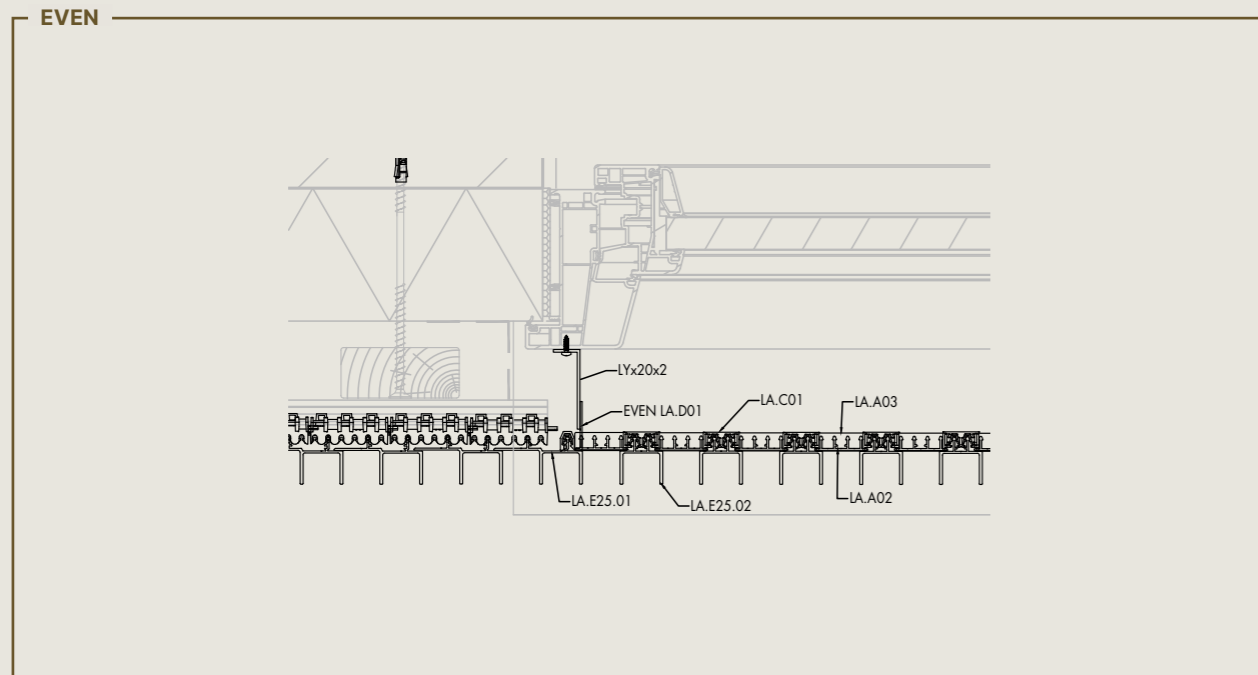
8B. Fenster in Fassadenfläche



Siehe Legende Seite 99

8C. Halboffene Verkleidung

8D. Fensterabschluss Oberseite

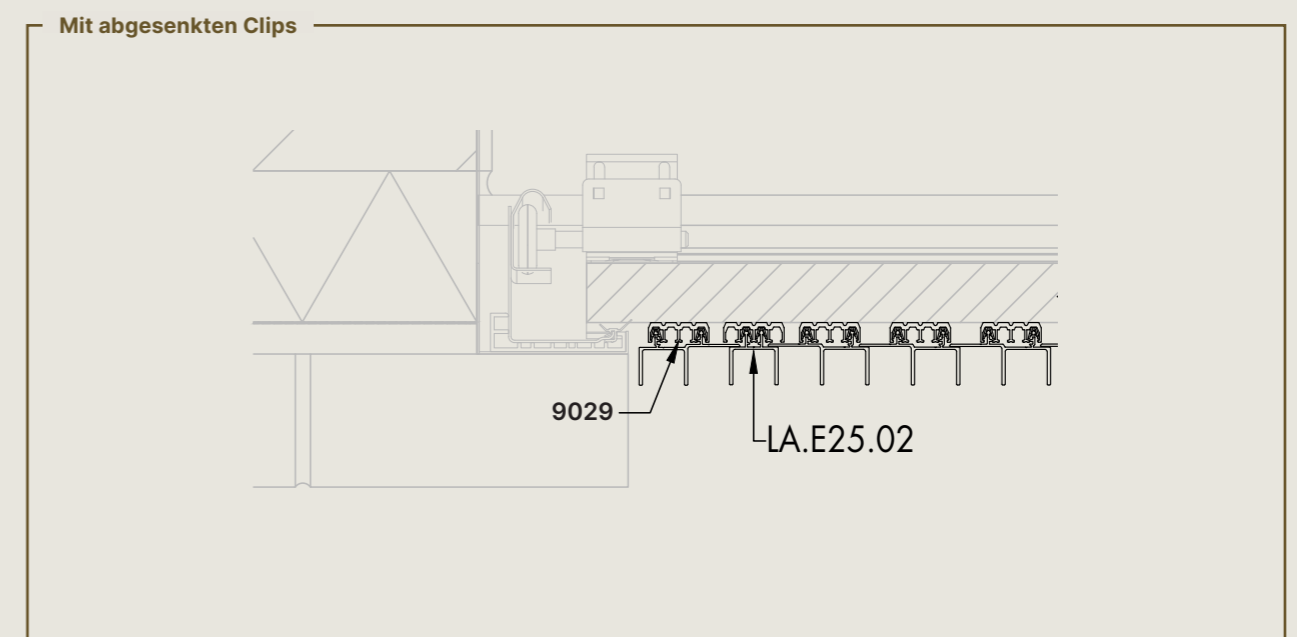
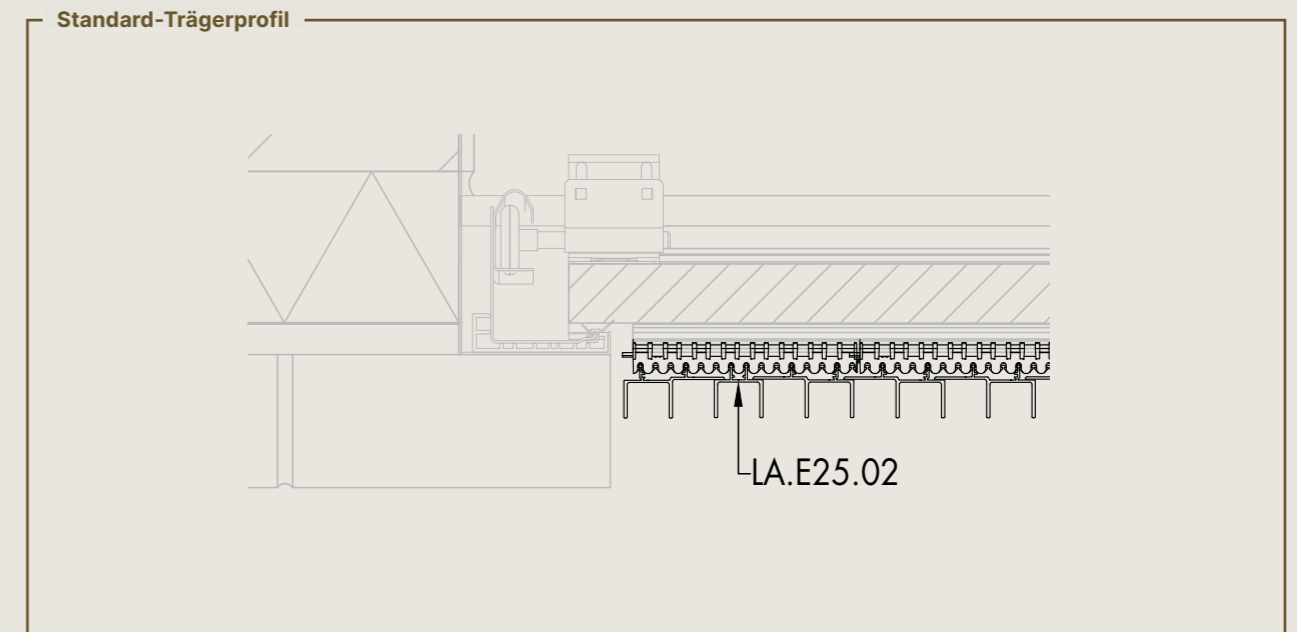
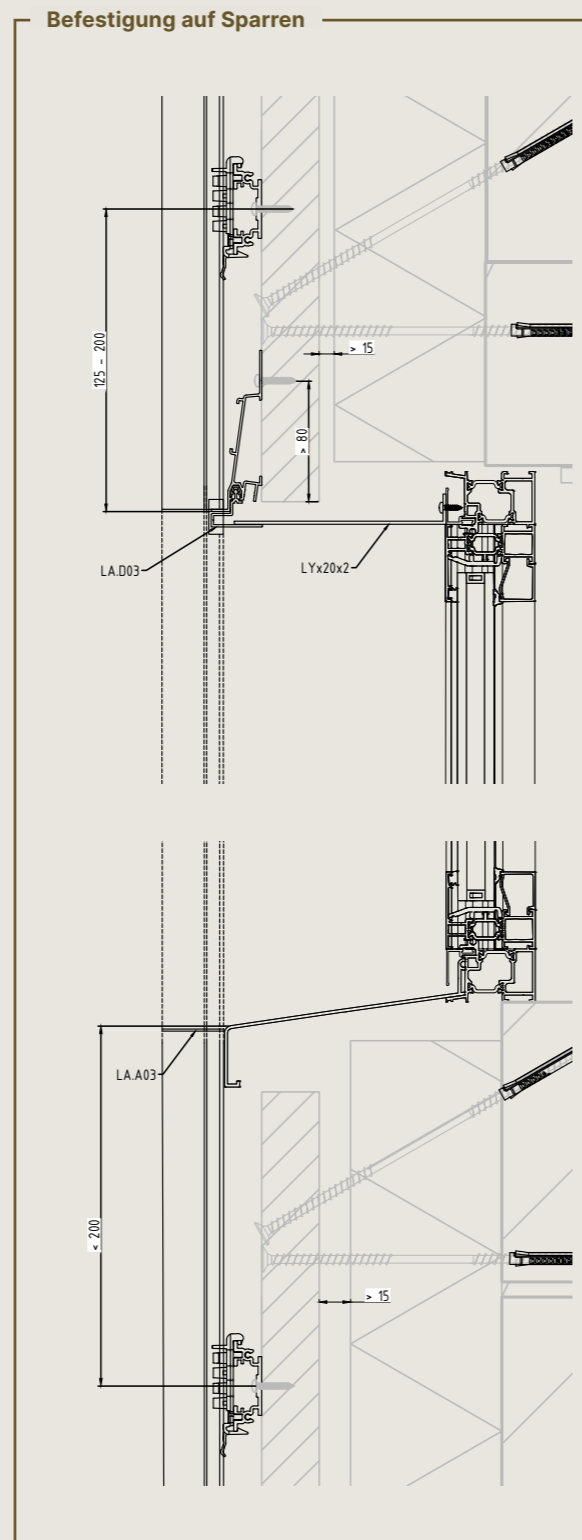
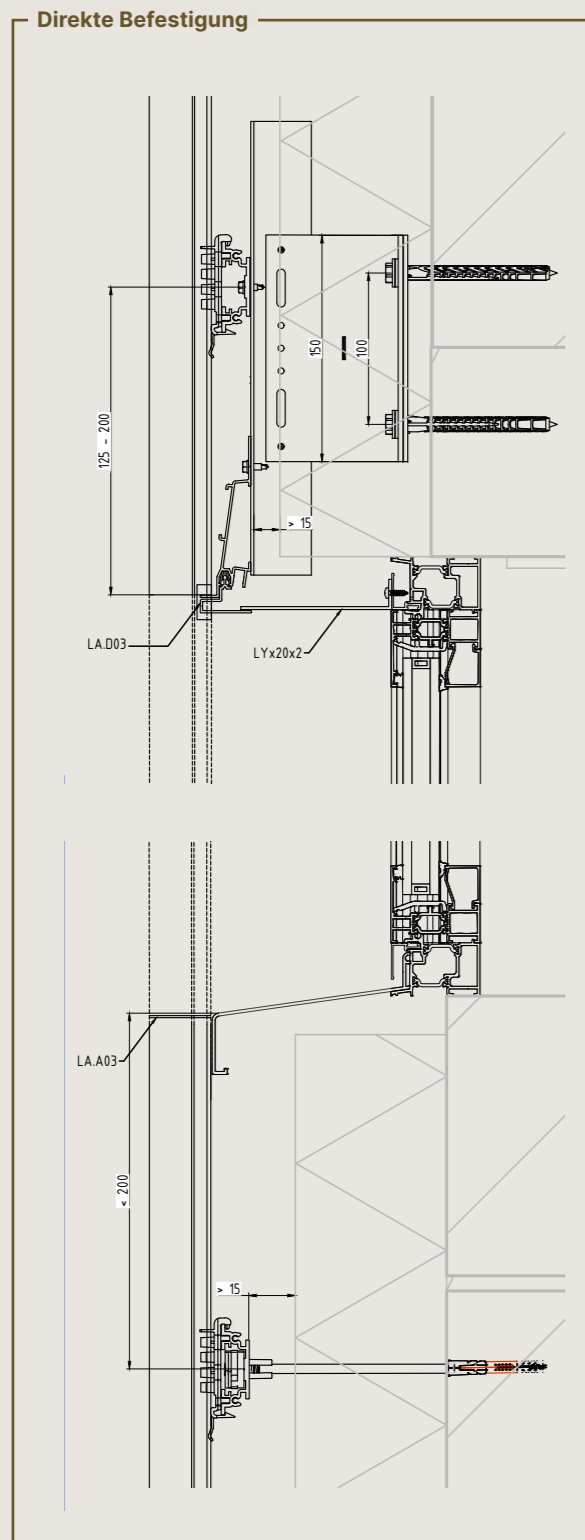


Siehe Legende Seite 99

Siehe Legende Seite 99

8E. Fensterabschluss halboffene Verkleidung

9A. Garagen-Sektionaltor zwischen Wänden

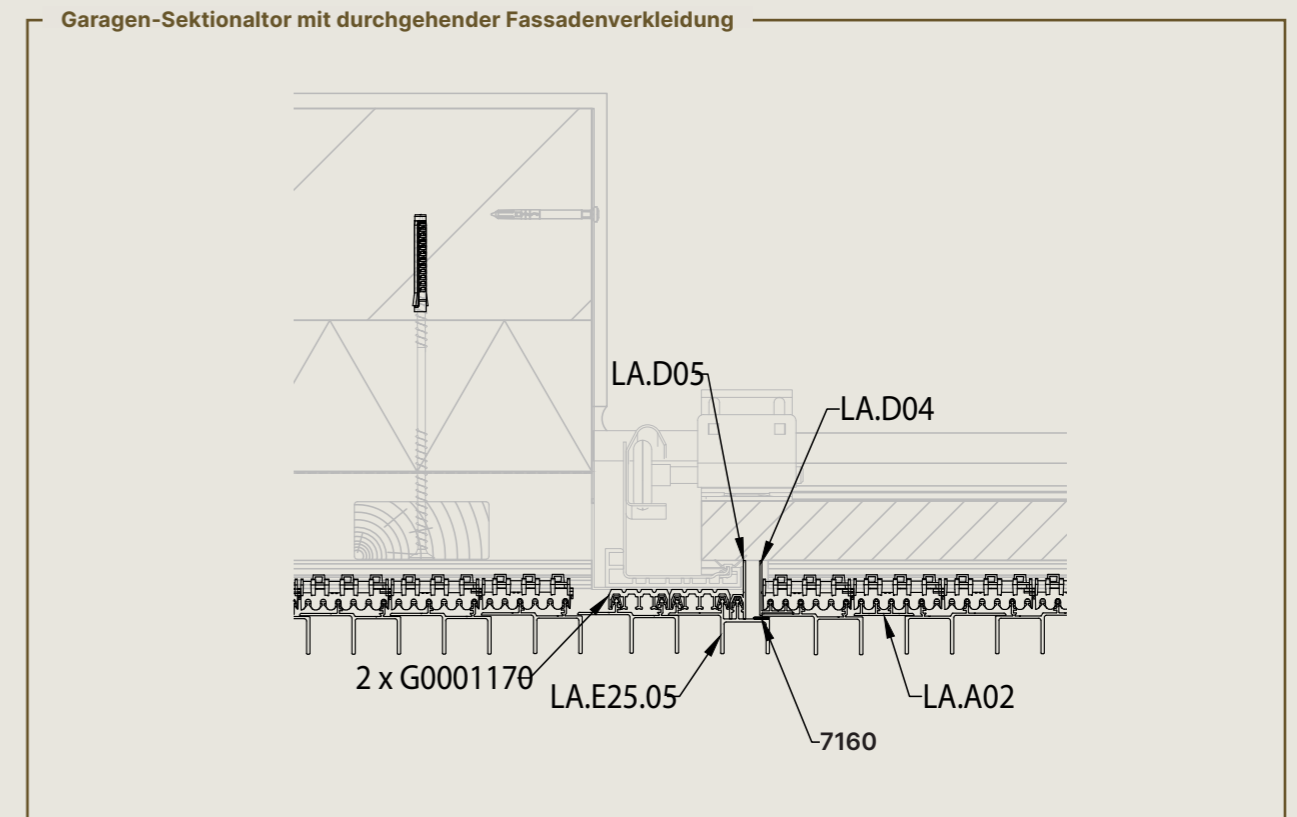
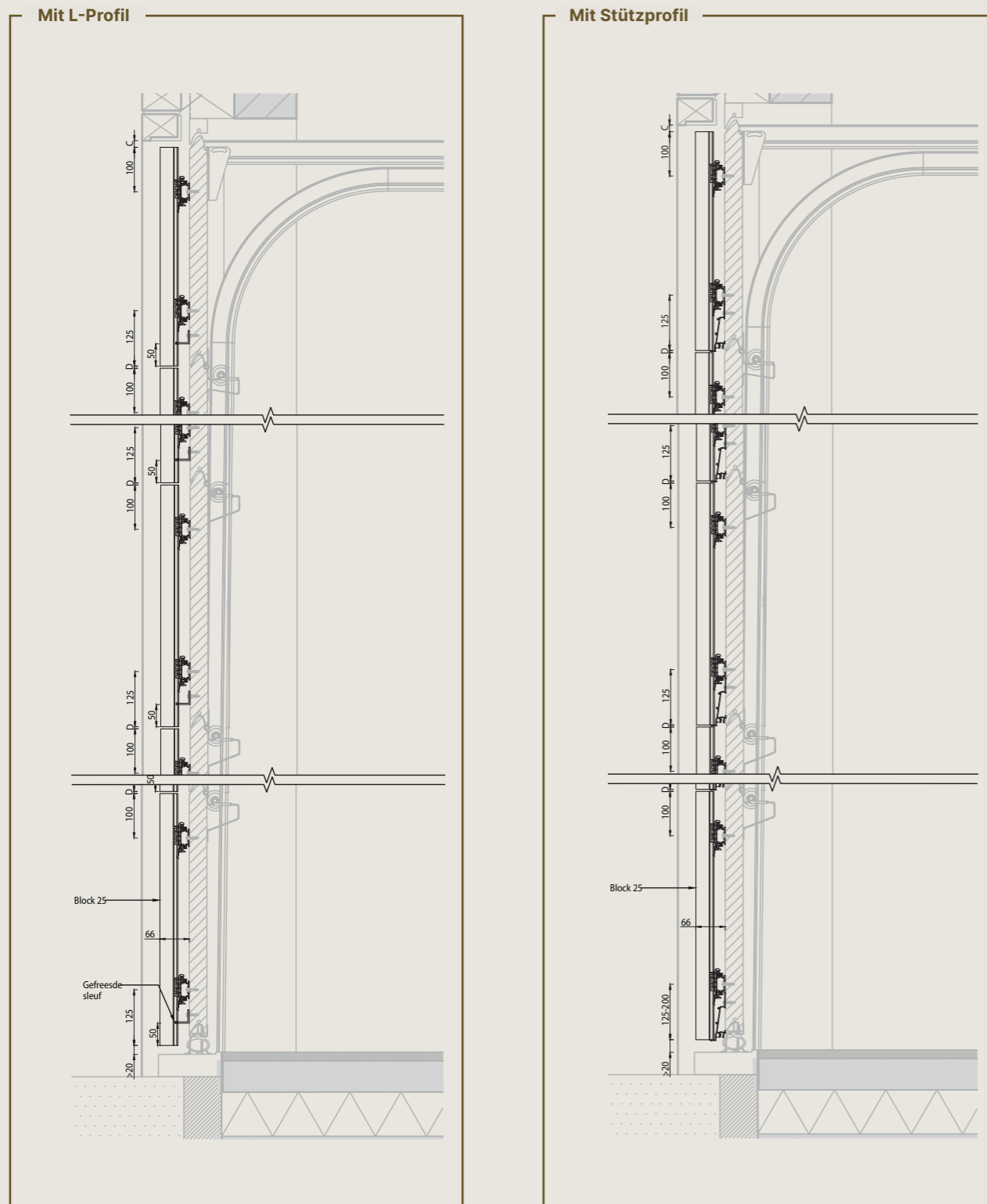


Siehe Legende Seite 99

Siehe Legende Seite 99

9B. Garagen-Sektionaltor zwischen Wänden

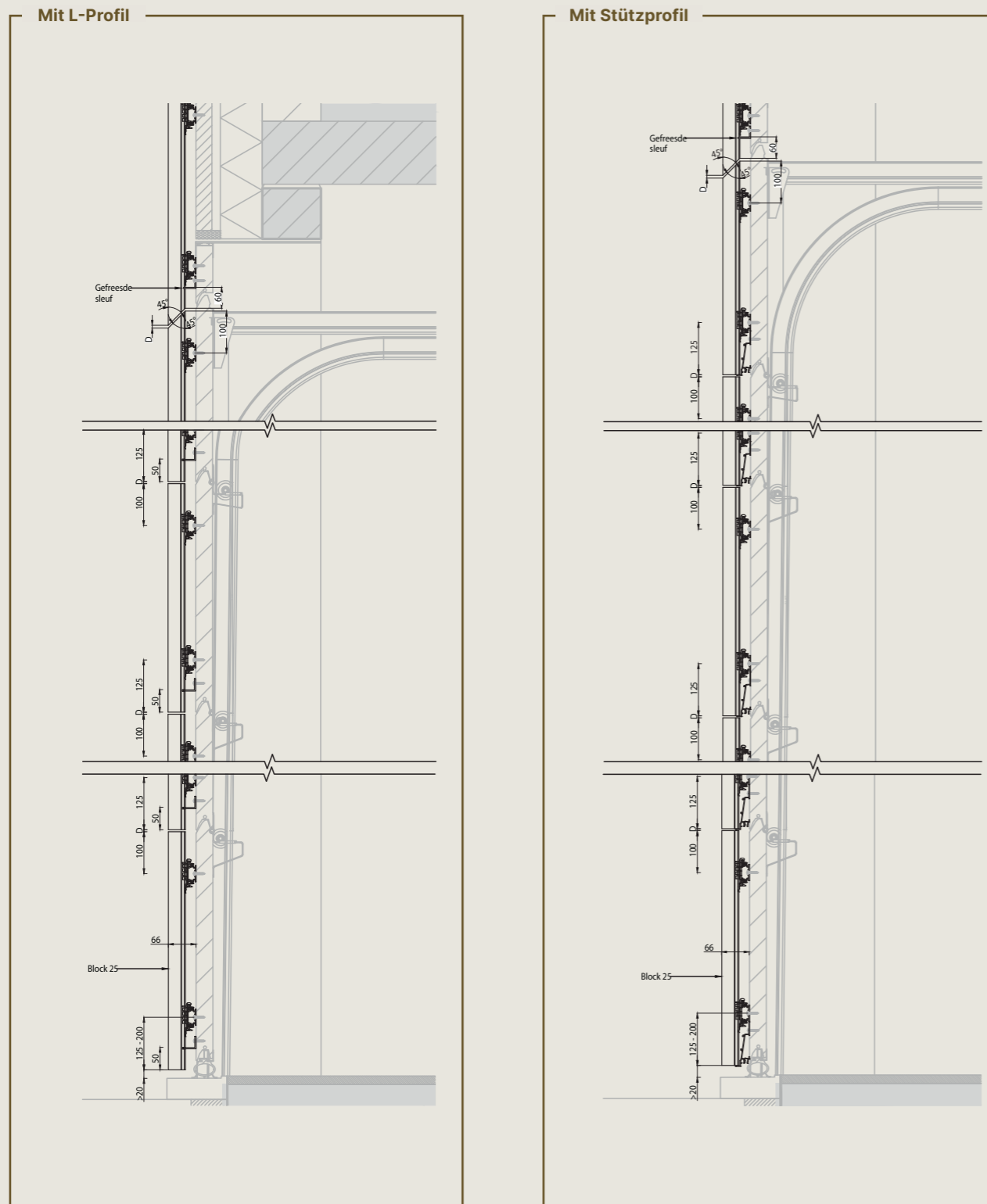
10A. Garagen-Sektionaltor mit durchgehender Fassadenverkleidung



Siehe Legende Seite 99

Siehe Legende Seite 99
 * Das Gesamtgewicht und die Dicke des Systems müssen innerhalb der Richtlinien des Torherstellers liegen. Es ist ein optischer Sensor als Fingerklemmschutz zu verwenden. Die Installation muss den Richtlinien des gewählten Garagentorherstellers und der EN13421 entsprechen.

10B. Garagen-Sektionaltor durchgehend



Siehe Legende Seite 99

* Das Gesamtgewicht und die Dicke des Systems müssen innerhalb der Richtlinien des Torherstellers liegen. Es ist ein optischer Sensor als Fingerklemmschutz zu verwenden. Die Installation muss den Richtlinien des gewählten Garagentorherstellers und der EN13421 entsprechen.





ALLGEMEINES

Garantie	95
Wartung	96
Häufig gestellte Fragen	97
Legende	99

GARANTIE

Alle von uns verwendeten Materialien sind hochwertig und an den Gebrauchszweck angepasst.

Als Hersteller garantieren wir:

- 10 Jahre* Garantie auf alle Mängel, die bei normalem Gebrauch und regelmäßiger Wartung und Pflege auftreten können
- 10 Jahre Garantie auf den Glanz für alle lackierten Aluminiumprofile
- 2 Jahre Garantie auf die Motorisierung und die elektronische Steuerung

10
YEARS
COATING
WARRANTY

Die Garantie umfasst die Lieferung von Ersatzteilen, die vor Ort durch die Monteure zu installieren sind (eventuell mit Hilfe eines technischen Mitarbeiters von Renson®) oder eine vollständige Durchsicht des Systems durch den Hersteller in der eigenen Werkstatt. Die Montagekosten (Anreise + Stundenlohn) fallen nicht unter diese Garantie.

Die Garantiezeit beginnt mit dem Produktionsdatum und bezieht sich ausschließlich auf das eigentliche Produkt, nicht auf dessen Montage. Die Garantie gilt nur, wenn das Produkt entsprechend den Vorschriften in der Gebrauchsanleitung verwendet und gewartet wird. Bei unsachgemäßem oder nicht bestimmungsgemäßem Gebrauch erlischt die Garantie. Bitte geben Sie bei der Meldung von Problemen immer die Seriennummer an.

*Siehe auch das Garantiezertifikat.

WARTUNG

Eine Fassadenverkleidung ist Tag für Tag Wetter und Wind ausgesetzt. Wenn Sie über lange Zeit Freude an Ihrer Renson®-Fassadenverkleidung haben wollen, empfehlen wir eine regelmäßige Wartung, nämlich ein- bis zweimal im Jahr. Dadurch hält die Fassadenverkleidung länger.

Einfache Wartung mit dem Renson® Maintenance Set

Hierbei sind folgende Aspekte wichtig:

- Die Struktur besteht aus pulverbeschichtetem Aluminium. Eine jährliche Reinigung mit den Produkten des **Renson Maintenance Set** sorgt dafür, dass die intensiven Farben jahrelang erhalten bleiben, und bietet zusätzlichen Schutz gegen sauren Regen, Seeluft und UV-Strahlen. In Küstenregionen und waldreichen Umgebungen werden mindestens zwei Wartungen pro Jahr empfohlen.
- **Renson „Clean“** ist ein konzentriertes Produkt mit stark reinigenden und entfettenden Eigenschaften für die häufigsten natürlichen Verschmutzungen, wie Staub, fettiger Niederschlag, Fettflecken, Moos, Insektenspuren usw.
- Dieses Produkt ist nicht mit herkömmlichen Reinigungsmitteln vergleichbar. Dank seiner Tiefenwirkung wird der Schmutz regelrecht aufgesaugt. Dieses Produkt kann auch zum Reinigen von Textildächern aus Polyester und vertikalen Screentüchern aus Glasfaser verwendet werden.
- Nach dem Reinigen müssen Sie die Aluminiumstruktur mit **Renson „Protect“**.
- Es hinterlässt einen Schutzfilm, der bewirkt, dass man die Oberfläche später mit einer einfachen Wischbewegung und einer kleinen Menge **Renson „Clean“** reinigen kann. Außerdem schützt es das Aluminium vor saurem Regen, Seeluft und UV-Strahlen und sorgt dafür, dass die intensive Farbe erhalten bleibt.
- Beide Produkte nicht bei intensiver Sonneneinstrahlung oder warmer Witterung anwenden. Eine schnelle Trocknung des Produkts kann Flecken auf der Struktur oder auf dem Tuch hinterlassen. Verwenden Sie niemals ätzende oder aggressive Produkte, Scheuerschwämme oder andere Scheuermittel. Außerdem dürfen niemals Hochdruckreiniger verwendet werden.



Renson® Maintenance Set

HÄUFIG GESTELLTE FRAGEN

Kann eine Linius-Wand auch vertikal installiert werden?

Ja, aber bedenken Sie, dass die Sicht von links nach rechts anders ist als von rechts nach links. Entscheiden Sie sich hier für die geschlossene Lamelle. Für vertikale Linien empfehlen wir die Verwendung des Linarte-Systems.

Kann eine Linarte-Wand auch horizontal installiert werden?

Nein. Die Clips können nicht in die andere Richtung belastet werden.

Sind verschiedene LED-Farben möglich?

Sowohl die direkte als auch die indirekte LED-Beleuchtung ist nur in warmweißem Licht erhältlich.

Wie lange dauert die Montage der Fassadenverkleidung?

Das hängt natürlich von den Bedingungen ab, unter denen die Verkleidung angebracht werden soll, von den Kantenausführungen, den Ecken und von der Anzahl der Füllungen. Rechnen Sie für die Wand mit Profilen (ohne Optionen) mit 4 m² pro Stunde mit 1 Mann für leicht zugängliche Wände mit dem Direktbefestigungssystem einschließlich Dämmung und Dampfsperre.

Wie brandsicher sind Aluminiumverkleidungen?

-Brandsicherheit Linius

Aluminium, ob pulverbeschichtet oder nicht, ist als nicht brennbar eingestuft und hat damit die bestmögliche Bewertung A1.

-Brandsicherheit Linarte

Linarte ist gemäß NEN-EN 13501-1 für die Brandklasse B-s1, d0 zertifiziert, vorausgesetzt, dass jedes Profil mit einem Brandschutzclip am Träger befestigt ist.

Zur Erklärung:

Rauchentwicklung

Bei der Rauchentwicklung werden drei Klassen unterschieden:

- s1: Geringe Rauchentwicklung;
- s2: Durchschnittliche Rauchentwicklung;
- s3: Große Rauchentwicklung.

Brennende Tropfen und Teile

Brennende Tropfen und Teile sind eine unmittelbare Gefahr für Personen (z. B. Rettungskräfte) und für die Entstehung neuer Brandherde an anderen Stellen. Auch hier wird zwischen drei Klassen unterschieden:

- d0: Keine Produktion von brennenden Teilen;
- d1: Teile brennen für weniger als 10 Sekunden;
- d2: Teile brennen länger als 10 Sekunden.

Insbesondere im Bereich des Brandschutzes gelten vielfach nationale Gesetze und/oder Normen.

Bsp. Belgische Rechtsvorschriften

Anhand dieser Klasse lässt sich bestimmen, bis zu welcher Höhe die Verkleidung angebracht werden kann.

- Belgien: KE vom 04.04.2003: Grundnormen zur Verhütung von Bränden und Explosionen – NICHT anwendbar auf Einfamilienhäuser und niedrigen Gebäude mit einer Grundfläche von höchstens 100 m² und maximal 2 Stockwerken.
- Die Anforderungen an die Fassadenmaterialien sind je nach Gebäudehöhe und Gebäudenutzung unterschiedlich. Auszug aus WTCB TVN 243: Nach der Überarbeitung von Anhang 5 [8] (einsehbar auf der Website der Normungsstelle „Brandschutz“ des WTCB: www.normen.be/brand), die demnächst im belgischen Amtsblatt veröffentlicht werden müsste, haben Fassadenverkleidungen mindestens die folgende Brandverhaltensklasse aufzuweisen:
 - für niedrige Gebäude (mit einer Höhe von weniger als 10 m): D-s3, d1
 - für mittlere und hohe Gebäude (mit einer Höhe von mehr als 10 m bzw. 25 m): B-s3, d1.”

Bis zu welchen Temperaturen kann man eine Fassadenverkleidung anbringen?

Unsere Fassadenverkleidungen wurden bei Temperaturen von -20 bis 80 °C getestet (Begrenzung Klimakammer).



LEGENDE

Eloxierung

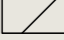








Eloxieren ist eine der am häufigsten verwendeten Oberflächenbehandlungen von Aluminium. Eloxieren ist ein elektrolytisches Verfahren, bei dem die natürliche Neigung von Aluminium zur Bildung einer Oxidschicht auf der Oberfläche verstärkt wird. Dabei wird das Werkstück als Anode geschaltet. Die resultierende Deckschicht hat schützende, dekorative und funktional bessere Eigenschaften.

Pulverlack

Pulverbeschichtung (oder Einbrennlackierung) ist ein elektrostatisches Beschichtungsverfahren, bei dem negativ geladenes Pulver mit Druckluft auf einem positiv geladenen Werkstück zerstäubt wird. Dadurch haftet das Pulver vorübergehend, bis es in einem Ofen geschmolzen oder eingebrannt wird. Das Pulverbeschichten ist ein umweltfreundlicher Vorgang, da während des Beschichtungsvorgangs keine Lösungsmittel freigesetzt werden und keine chemischen Additive erforderlich sind, damit das Pulver an den Aluminiumprofilen haftet.

SeaSide Quality A

Seaside Quality A ist ein Verfahren zur Vorbehandlung auf der Pulverbeschichtung, bei dem min. 2 gr/m² vor der Pulverlackierung abgebeizt wird. Diese zusätzliche Vorbehandlung schützt vor aggressiven Umgebungen wie Küstengebiete, Schwerindustrie usw. Die Fassadenverkleidungen von Renson durchlaufen standardmäßig eine Seaside Quality A-Vorbehandlung.

-  Mauerwerk/Schnellbaustein
-  Fassadenmauerwerk außen
-  Holz
-  Nicht verstärkter Beton
-  Wärmedämmung (D)
-  Füllung der Isolierung
-  Porenbeton/Zellglas
-  Sperrholz/Faserplatte
-  Gips/Gipsplatte

AMBASSADORSHIP

Sie sind von unseren Produkten überzeugt und teilen dies mit Begeisterung mit der Welt. Im Gegenzug sind wir stolz darauf, dass Sie das Bindeglied zwischen Renson und Ihrem Kunden sind. Speziell für Sie haben wir Renson Ambassadorship geschaffen: eine langfristige Partnerschaft. Dieses Gütesiegel garantiert Ihren Kunden, dass Sie ein zuverlässiger Experte im Bereich Lüftung mit exzellenten Produktkenntnissen und perfektem Service von der Montage bis hin zum ersten Serviceeinsatz sind.

Wofür steht Ihr Ambassadorship?

- Sie teilen Ihre Leidenschaft für Renson mit einem starken beruflichen Netzwerk.
- Sie werden alle zwei Jahre zu unseren Ambassador Days eingeladen, wo Sie nach Herzenslust mit Ihren Kollegen netzwerken können.
- Sie erhalten als Erster Zugang zu innovativen und markenspezifischen Produkten und Lösungen.
- Sie erhalten Zugang zu exklusiven Angeboten für die Endkunden, unterstützt durch lokale Medienkampagnen (online/offline).
- Über unser Lead-Tool erhalten Sie 1-zu-1-Leads pro Region, die wir auf unseren Kommunikationsveranstaltungen, Messen und Events erhalten.
- Wir stellen Sie regelmäßig ins Rampenlicht und unterstützen Sie durch Co-Branding bei der Entwicklung der Marke Renson in Ihrer Region.
- Wir werben für Sie bei Ihrem Endkunden.
- Sie dürfen das exklusive Qualitätslabel von Renson Ambassador tragen.

**SIND AUCH SIE BALD TEIL UNSERER
RENSON-AMBASSADOR-FAMILIE?
WENDEN SIE SICH AN IHRE KONTAKTPERSON BEI RENSON.**



**SOUDAL QUICK-STEP PRO CYCLING TEAM
POWERED BY RENSON**





LXXX XXXXX 1124 Deutsch

Alle abgebildeten Fotos dienen lediglich der Veranschaulichung und stellen eine Momentaufnahme einer Anwendungssituation dar. Das tatsächliche Produkt kann aufgrund von Produktänderungen abweichen. Renson® behält sich das Recht vor, technische Änderungen an den hier vorgestellten Produkten vorzunehmen. Die neuesten Broschüren können Sie auf www.renson.net herunterladen.